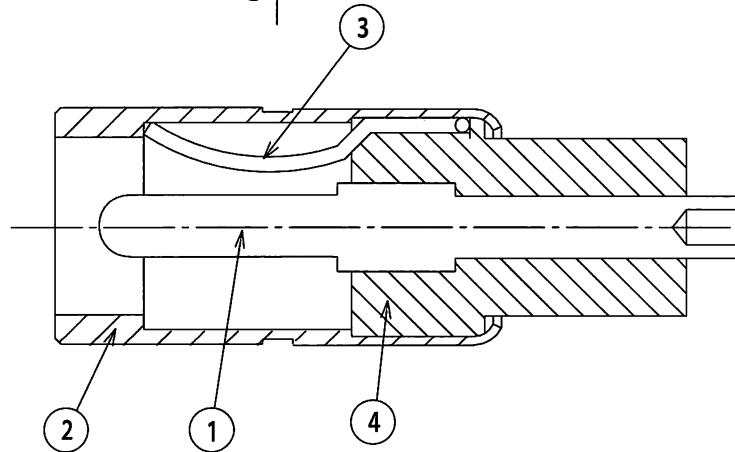


仕様
Specification

1. 定格: MJ23=DC12V 0.5A
Rating MJ24=DC12V 1A
2. 耐電圧: AC500V 1分間
Breakdown voltage: 500VAC for 1 minute.
3. 絶縁抵抗: DC500Vにて100MΩ以上
Insulation resistance: 100MΩ min. at 500VDC
4. 接触抵抗: 30mΩ以下
Contact resistance: 30MΩ max.



MODEL No.	A	B	適合プラグ MATCHING PLUG
MJ-23	φ6	φ1.95	φ5.5Xφ2.1
MJ-24	φ6	φ2.35	φ5.5Xφ2.5

LET	PART NAME	MATERIAL	QTY	FINISH	NOTE
4	絶縁体 Insulator	POM	1		
3	コンタクトパネ contact	ピアノ線 Piano wire	1	Ni	
2	本体 Body	黄銅 Brass	1	Ni	
1	中心電極 Center electrode	黄銅 Brass	1	Ni	

TOLERANCE	SCALE	DATE	DESIG	DRAW	INSPE	APRO
±0.3	4/1	97/6/5	M. K	N. I		
MODEL 型式	QTY		PART NAME 品名	埋込用DCジャック DC JACK No. MJ-23/MJ-24		
MATERIAL 材質				DRAW. NO 図番	MJ23	
FINISH 処理	Ni		SHOGYO INTERNATIONAL CORPORATION			