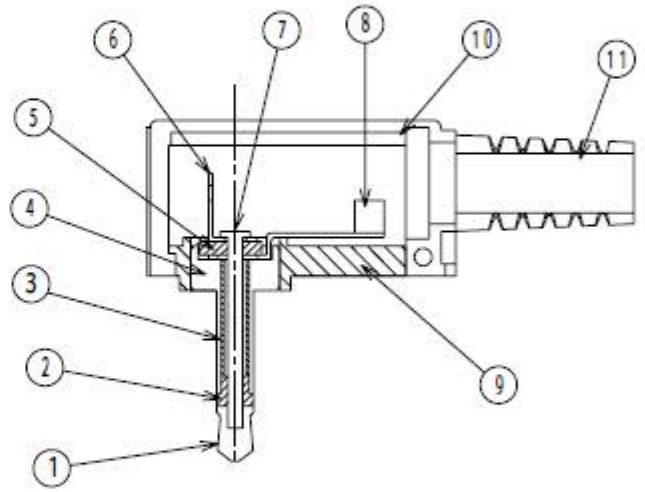


仕様
SPECIFICATION

- 絶縁抵抗: DC100Vにて100MΩ以上
INSULATION RESISTANCE: 100MΩ MIN. AT DC 100V.
- 耐電圧: AC500V1分間
DIELECTRIC STRENGTH: AC500V FOR ONE MINUTE.
- 接触抵抗: 50mΩ以下
CONTACT RESISTANCE: 50mΩ MAX.



| | | | | | | |
|-----|-----------------|---------|---------------|-----|--------|------|
| 11 | CABLE PROTECTOR | コードブッシュ | PVC | 1 | | |
| 10 | CAP | キャップ | PP | 1 | | |
| 9 | BASE | ベース | PC | 1 | | |
| 8 | SLEEVE TERMINAL | スリーブラック | STEEL 鉄 | 1 | NI | |
| 7 | TIP PIN | シャフト | STEEL 鉄 | 1 | NI | |
| 6 | TIP TERMINAL | チップラック | BRASS 黄銅 | 1 | NI | |
| 5 | INSULATOR C | 絶縁ワッシャー | PF フェノール | 1 | | |
| 4 | SLEEVE METAL | スリーブメタル | BRASS 黄銅 | 1 | NI | |
| 3 | INSULATOR B | 絶縁チューブ | PVC | 1 | | |
| 2 | INSULATOR A | 絶縁カラー | EBONITE エポナイト | 1 | | |
| 1 | TIP | チップ | BRASS 黄銅 | 1 | NI | |
| LET | PART NAME | | MATERIAL | QTY | FINISH | NOTE |

| | | | | | | |
|----------------|-------|---------|----------------------------------|-----------------|-------|--------------|
| TOLERANCE | SCALE | DATE | DESING | DRAW | INSPE | APRO |
| ±0.3 | 2/1 | 13/8/30 | | N.1 | | |
| MODEL 型式 | | | QTY | PART NAME 品名 | | No. MP-022LN |
| MATERIAL 材質 | | | DRAW. NO 図番 | | | |
| FINISH 処理 | | | SHOGYO INTERNATIONAL CORPORATION | | | |