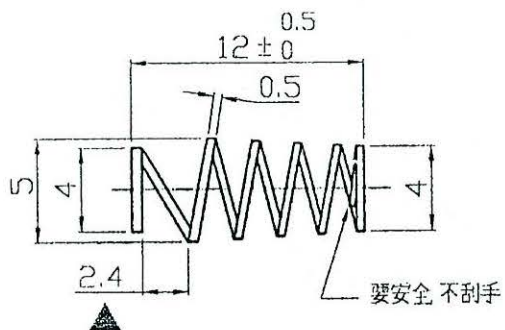
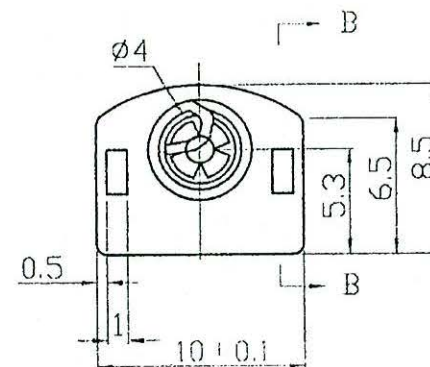


section B-B



- (1). 有“▲”符號的均為重點尺寸。
- (2). 彈簧為安全錐形彈簧。
- (3). 表面電鍍鍍 電鍍須先鍍銅底。

3					
2					
1					
編號	更改內容		日期	比例	3:1
一般尺寸公差(開模用)					
尺寸範圍	容許差	尺寸範圍	容許差	單位	MM
1~16	±0.05	63~250	±0.1	材料	雙光鐵片
16~63	±0.07	250~1000	±0.2	日期	2001.5.7

SHOGYO INTERNATIONAL CORP.
#401B CATHODE
 BATTERY CONTACT