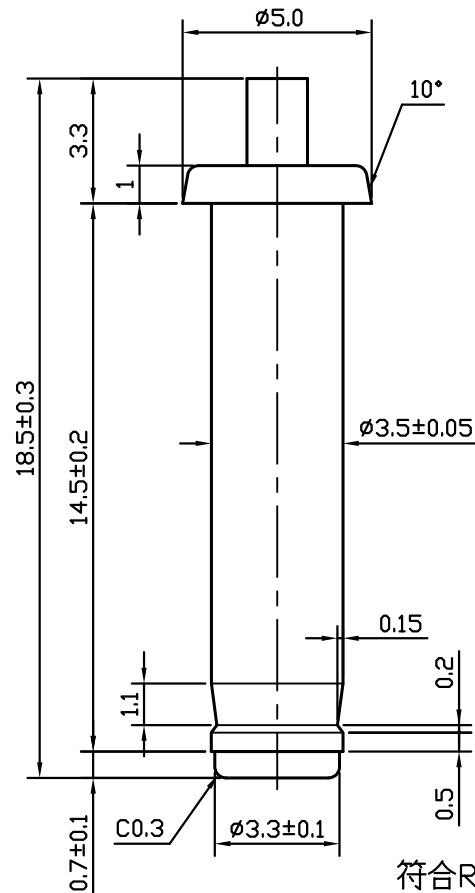
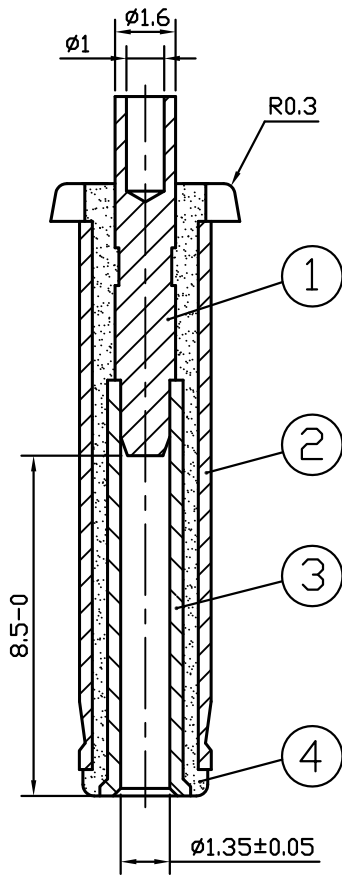
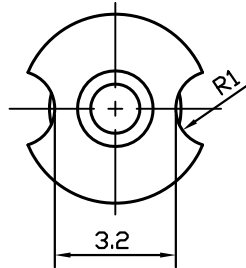


DIMENSIONS RANGE	TOLERANCE UNLESS SPECIFIED
0.5≤X<1	±0.1
1≤X≤6	±0.15
6<X≤18	±0.2
18<X≤50	±0.3



符合RoHs標準
 註：1.圖面為電鍍後尺寸
 2.表面處理：鍍鎳

4		絕緣體	ABS		
3	112-051	受口	黃銅		1
2	113-193	外管	黃銅		1
1	111-018	PIN	黃銅		1
項目	圖面號碼	零件名稱	材料	處理	數量
		數量	第三角法	模號	
單位	mm	比例	5/1	品名	3.5X1.35DC插頭(插溝 18.5L)D35135CH1
材料		日期		圖名	組成品圖
繪圖	陳佩君	2012.09.11		圖號	635-849
設計					REV 1
增加一般公差	2012.08.29	簡惠玲			
設計變更	日期	擔當	核准		

SHOGYO