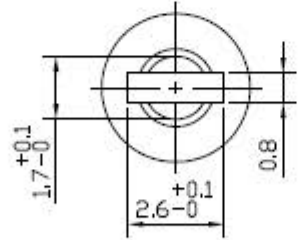
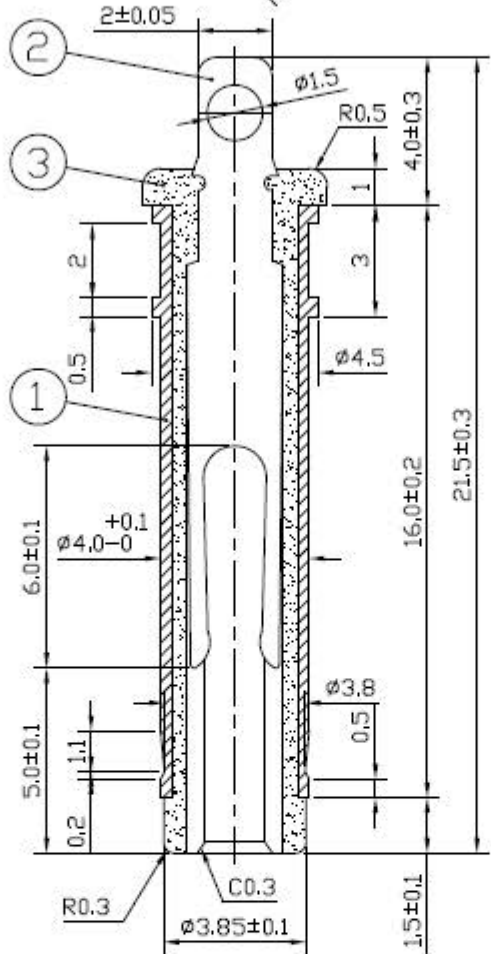
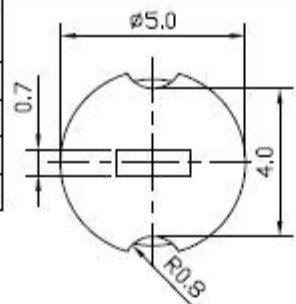


DIMENSIONS RANGE	TOLERANCE UNLESS SPECIFIED	料號	品名/規格
0.5≤X<1	±0.1	640-803-FB1	4.0X1.7DC 插頭(音叉叉溝, 21.5L)
1≤X≤6	±0.15		PBT V0(無鹵)/黑色
6<X≤18	±0.2		
18<X≤50	±0.3		



(內模圖號: 150-148)

符合 RoHs 標準

1. 耐電壓: AC 500V, 1分鐘
2. 絕緣阻抗: 100MΩ 以上
(DC500±50V)
3. 接觸電阻: 30mΩ 以下



項目	圖面號碼	零件名稱	材料	處理	數量
2	170-060	音叉	磷銅	鍍鎳	1
1	114-028	外管	黃銅	鍍鎳	1

共	張之第	張	數量	第三角法	模號
單位	mm	比例	5/1		

變更內容	日期	繪圖	設計	核准	品名	圖名	圖號	REV
增加塑料 PBT V0(無鹵)	2019.06.05	簡惠玲	材料		4.0X1.7DC插頭(音叉叉溝, 21.5L)	0.7t		
增加塑料顏色	2013.11.06	簡惠玲	繪圖	陳佩君				
增加電壓, 電流	2009.04.23	簡惠玲	設計					
設計變更							640-803	REV 5

