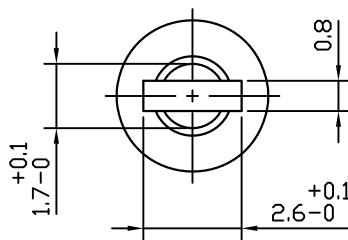
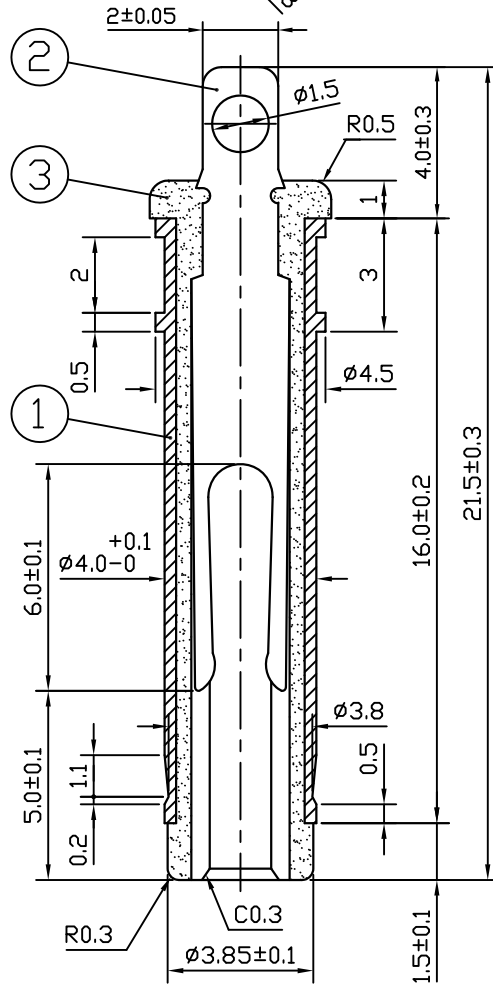
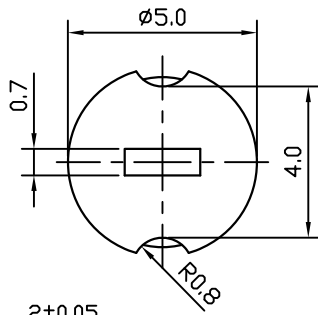


DIMENSIONS RANGE	TOLERANCE UNLESS SPECIFIED
0.5<X<1	±0.1
1<X<6	±0.15
6<X<18	±0.2
18<X<50	±0.3



〈內模圖號：150-148〉

符合 RoHs 標準

1. 耐電壓：AC 500V, 1分鐘

2. 絕緣阻抗：100MΩ 以上  
(DC500±50V)

3. 接觸電阻：30mΩ 以下

△	3		絕緣體	PBT	黑色/黃色	
	2	170-060	音叉	磷銅	鍍鎳	1
	1	114-028	外管	黃銅	鍍鎳	1
	項目	圖面號碼	零件名稱	材料	處理	數量
	共	張之第	張	數量	第三角法	模號
	單位	mm	比例	5/1	品名	4.0X1.7DC插頭〈音叉叉溝, 21.5L〉 0.7t
	材料		日期		圖名	組合成品圖 〈D4017AH1〉
	繪圖	陳佩君	2013.12.19		圖號	640-803
△	增加塑料顏色	2013.12.19	簡惠玲	設計		REV 4
	設計變更	日期	擔當	核准		