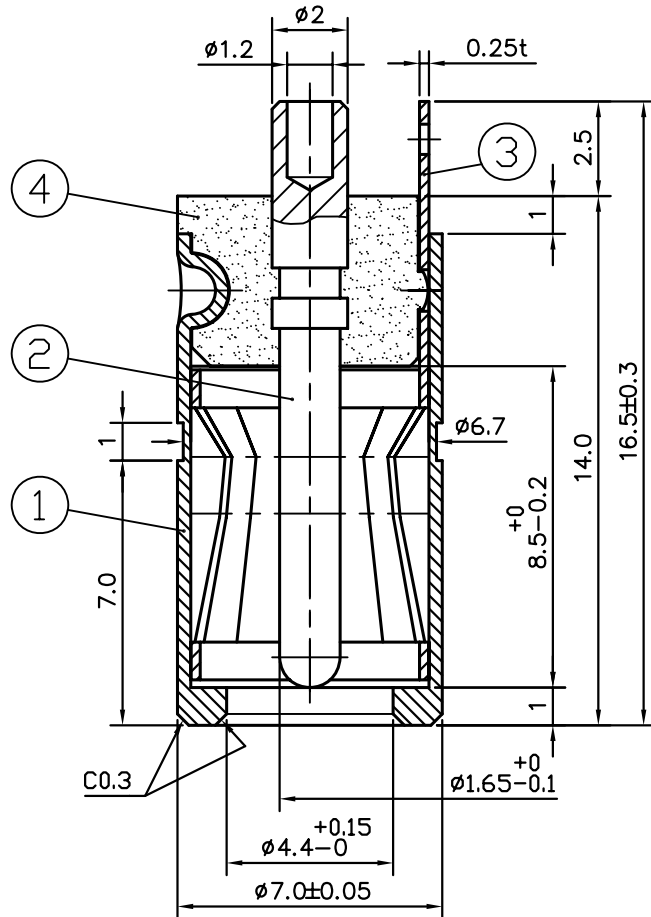
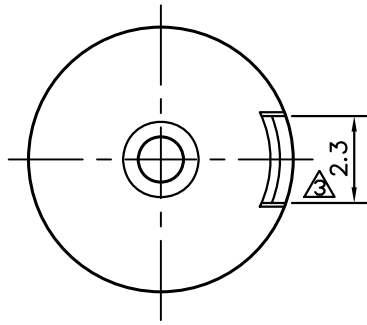


| DIMENSIONS RANGE | TOLERANCE UNLESS SPECIFIED |
|------------------|----------------------------|
| 0.5<X<1 | ±0.1 |
| 1<X<6 | ±0.15 |
| 6<X<18 | ±0.2 |
| 18<X<50 | ±0.3 |



△ 內模圖號 : 150-139

符合 RoHs 標準

△ 註: 1. 耐電壓 : AC 500V, 1分鐘

2. 絕緣阻抗 : 100M Ω 以上 (DC500±50V)

3. 接觸阻抗 : 30m Ω 以下

| 項目 | 圖面號碼 | 零件名稱 | 材料 | 處理 | 數量 |
|----|---------|------|-----|----|----|
| 4 | | 絕緣體 | PBT | 黑色 | |
| 3 | 170-233 | 彈片 | 磷銅 | 鍍鎳 | 1 |
| 2 | 112-112 | PIN | 黃銅 | 鍍鎳 | 1 |
| 1 | 117-009 | 外管 | 黃銅 | 鍍鎳 | 1 |

| 數量 | 第三角法 | 模號 |
|----|------|----|
|----|------|----|

| 單位 | mm | 比例 | 5/1 | 品名 |
|----|----|----|-----|----|
|----|----|----|-----|----|

| | | | |
|----|----|----|---------------------------------|
| 材料 | 日期 | 品名 | 4.0X1.7DC母座 (彈片,16.5L) DJ4017F1 |
|----|----|----|---------------------------------|

| 圖名 | 日期 | 圖名 |
|----|----|----|
|----|----|----|

| | | | |
|----|------------|----|-------|
| 繪圖 | 2014.04.16 | 圖名 | 組合成品圖 |
|----|------------|----|-------|

| 圖號 | 日期 | 圖號 |
|----|----|----|
|----|----|----|

| | | | |
|----|------------|----|---------|
| 設計 | 2014.04.17 | 圖號 | 640-810 |
|----|------------|----|---------|

| | | | |
|----|------------|----|-------|
| 核准 | 2014.04.17 | 圖號 | REV 5 |
|----|------------|----|-------|

| | | | | |
|-------------|------------|-----|----|-----|
| △ 2.5 → 2.3 | 2014.04.16 | 簡惠玲 | 材料 | 日期 |
| △ 增加備註 | 2008.03.05 | 簡惠玲 | 繪圖 | 陳佩君 |
| △ 增加內模圖號 | 2007.05.07 | 簡惠玲 | 設計 | 日期 |
| 設計變更 | 日期 | 擔當 | 核准 | 日期 |

SHOGYO