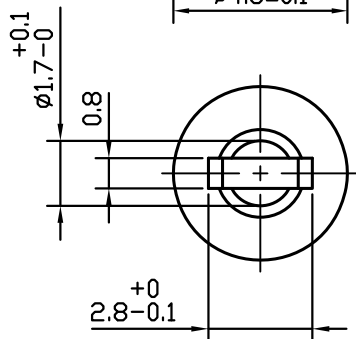
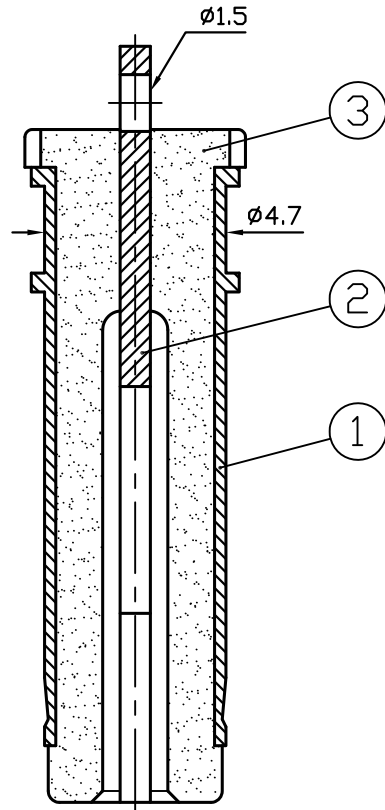
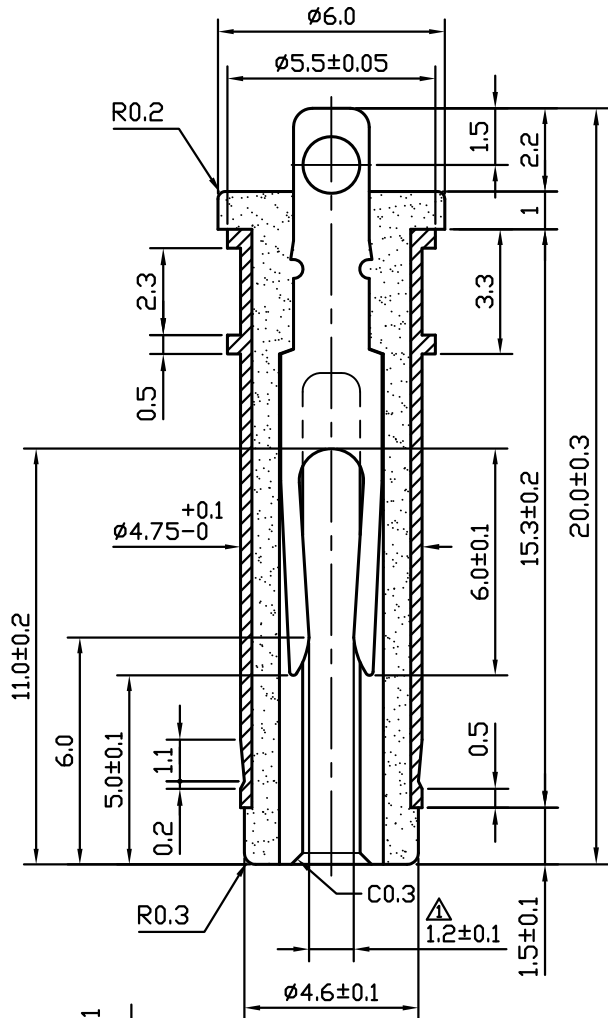
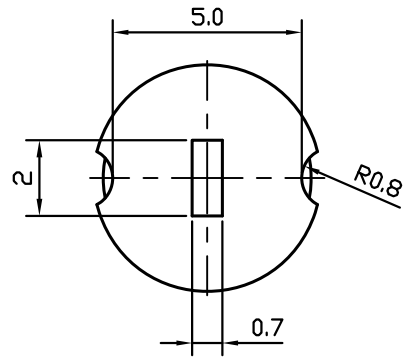


DIMENSIONS RANGE	TOLERANCE UNLESS SPECIFIED
0.5<X<1	±0.1
1<X<6	±0.15
6<X<18	±0.2
18<X<50	±0.3



符合 RoHs 標準
(內模圖號: 150-067)

- 耐電壓 1分鐘 AC500V
- 絕緣阻抗 100MΩ 以上
- 接觸阻抗 30mΩ 以下
- 表面處理: 鍍鎳

△	3		絕緣體	PBT(V-0)	黃色/黑色/紅色		
	2	170-048	音叉	磷銅C5191			1
	1	115-027	外管	黃銅			1
項目	圖面號碼		零件名稱	材料	處理	數量	
	共	張之第	張	數量	第三角法	模號	
單位	mm	比例	5/1	品名	4.75X1.7DC插頭(音叉直型)		
材料		日期		圖名	組合成品圖		
△ 增加紅色	2009.05.26	簡惠玲	繪圖	陳佩君	2009.07.14	圖號	647-806
△ 增加 1.2±0.1 尺寸	2009.04.20	簡惠玲	設計				REV 5
設計變更	日期	擔當	核准				