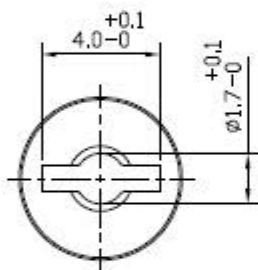
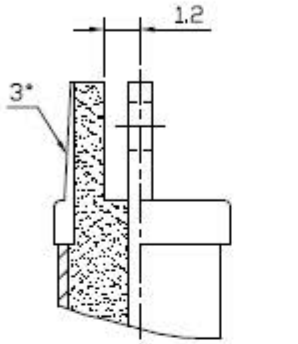
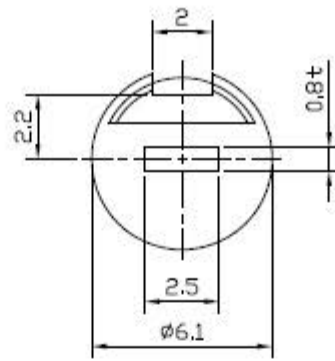
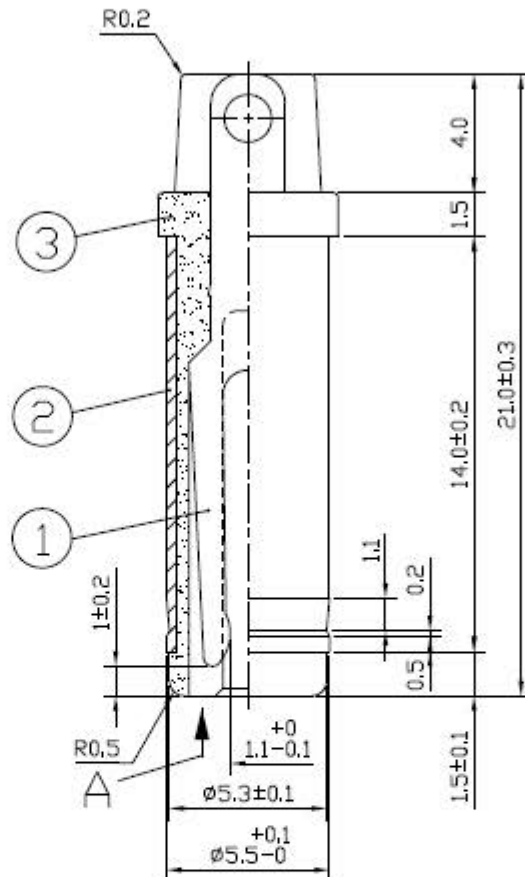


DIMENSIONS RANGE	TOLERENCE UNLESS SPECIFIED
0.5≤X<1	±0.1
1≤X≤6	±0.15
6<X≤18	±0.2
18<X≤50	±0.3



A 視圖



△內模圖號：150-499  
 符合 RoHs 標準  
 耐電壓：AC 500V/1分鐘  
 絕緣阻抗：100MΩ以上(DC 500V)  
 接觸阻抗：30mΩ以下

註：1. 圖面為電鍍後尺寸  
 2. 表面處理：鍍鎳

項目	圖面號碼	零件名稱	材料	處理	數量
3		絕緣體	PBT	黑/黃色	
2	115-069	外管	黃銅		1
1	170-088	音叉	磷銅		1
共	張之第	張	數量	第三角法	模號
單位	mm	比例	4/1	品名	
材料		日期		5.5X1.7DC插頭(音叉叉溝) D5517ADH2	
繪圖	陳佩君	2016.06.01	圖名		
			組合成品圖		
設計			圖號		
設計變更	日期	擔當	655-010		
			REV 1		