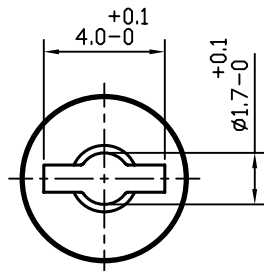
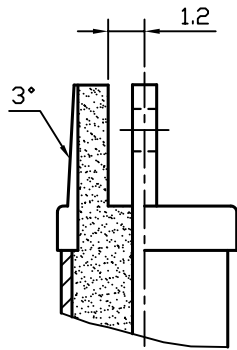
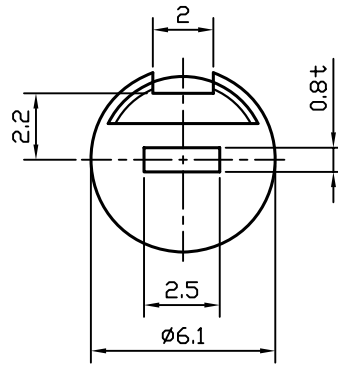
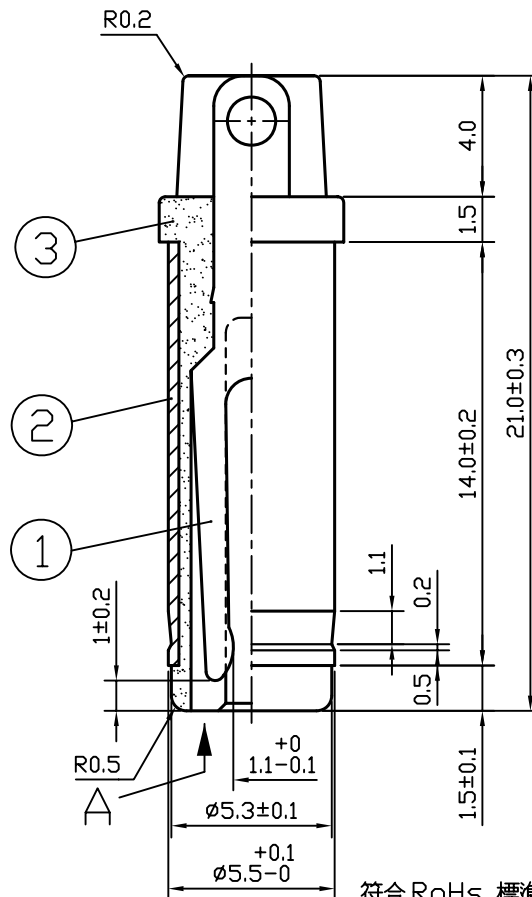


DIMENSIONS RANGE	TOLERANCE UNLESS SPECIFIED
0.5≤X<1	±0.1
1≤X≤6	±0.15
6<X≤18	±0.2
18<X≤50	±0.3



A 視圖



符合 RoHs 標準  
 耐電壓: AC 500V/1分鐘  
 絕緣阻抗: 100MΩ 以上 (DC 500V)  
 接觸阻抗: 30mΩ 以下

註: 1. 圖面為電鍍後尺寸  
 2. 表面處理: 鍍鎳

3		絕緣體	PBT	黑/黃色	
2	115-069	外管	黃銅		1
1	170-088	音叉	磷銅		1
項目	圖面號碼	零件名稱	材料	處理	數量
共	張之第	張	數量	第三角法	模號
單位	mm	比例	4/1	品名	5.5X1.7DC 插頭 (音叉叉溝) D5517ADH2
材料		日期		圖名	
繪圖	陳佩君	2010.08.03		圖號	
設計					
設計變更	日期	擔當	核准	655-010	REV 1