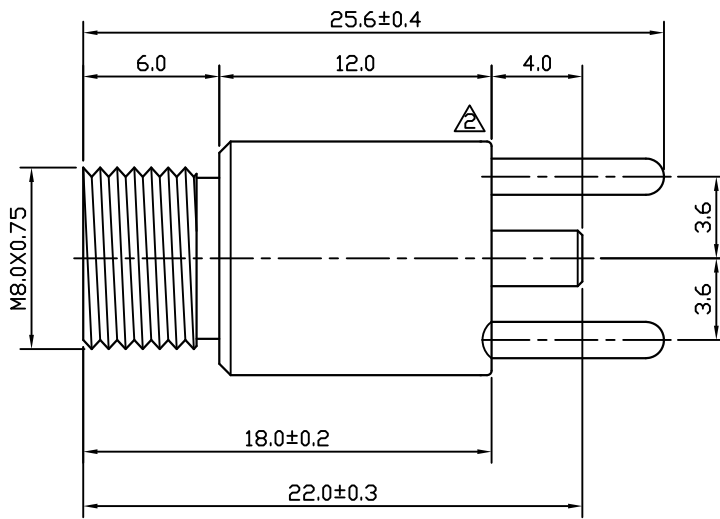
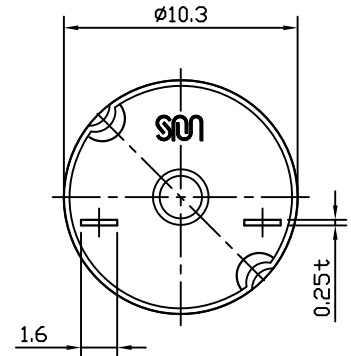
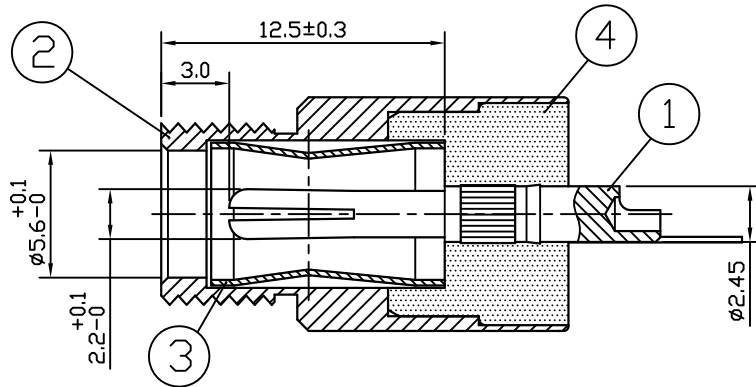
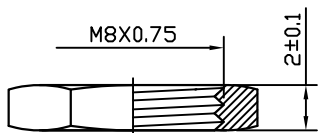
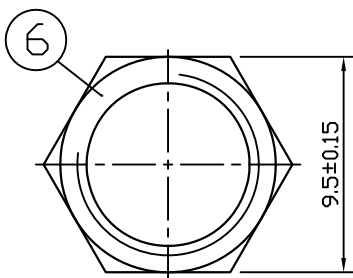
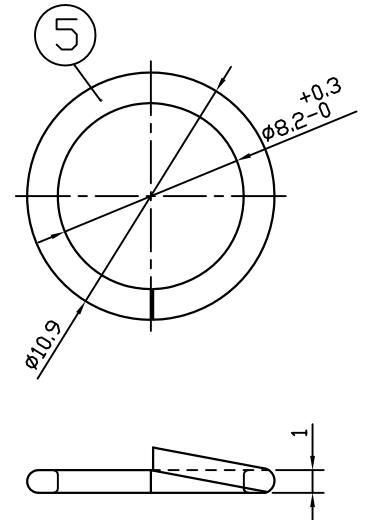


DIMENSIONS RANGE	TOLERANCE UNLESS SPECIFIED
0.5≤X<1	±0.1
1≤X≤6	±0.15
6<X≤18	±0.2
18<X≤50	±0.3



BOTTOM VIEW



符合 RoHS 標準

1. Dielectric strength: AC 500V/1 minute.
2. Insulation resistance: 100MΩ or over. (DC 500V)
3. Contact resistance: 30mΩ or less.
4. Extraction force: 0.3~3Kg.

⚠	6	119-135	螺帽	黃銅	鍍鎳	1
⚠	5	179-008	墊圈	鐵	鍍鎳	1
	4	190-089	塑膠塞	PBT	黑色	1
	3	170-236	□型彈片	磷銅	鍍銀	1
	2	119-147	外管	黃銅	鍍鎳	1
	1	152-045	PIN(剖溝)	黃銅	鍍銀	1
項目	圖面號碼	零件名稱	材料	處理	數量	

數量 第三角法 模號

單位 mm 比例 3/1 日期

品名 5.5X2.1DC 面板母座 (180°, 圓形)

材料 繪圖 陳佩君 2012.05.21

圖名 組合成品圖

設計 簡惠玲

圖號 655-141

日期 擔當 核准

圖號 655-141

REV 2

△增加R角	2012.05.21	簡惠玲	繪圖	陳佩君	2012.05.21
△附螺帽, 墊圈	2010.08.31	簡惠玲	設計		
設計變更	日期	擔當	核准		