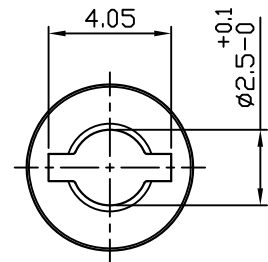
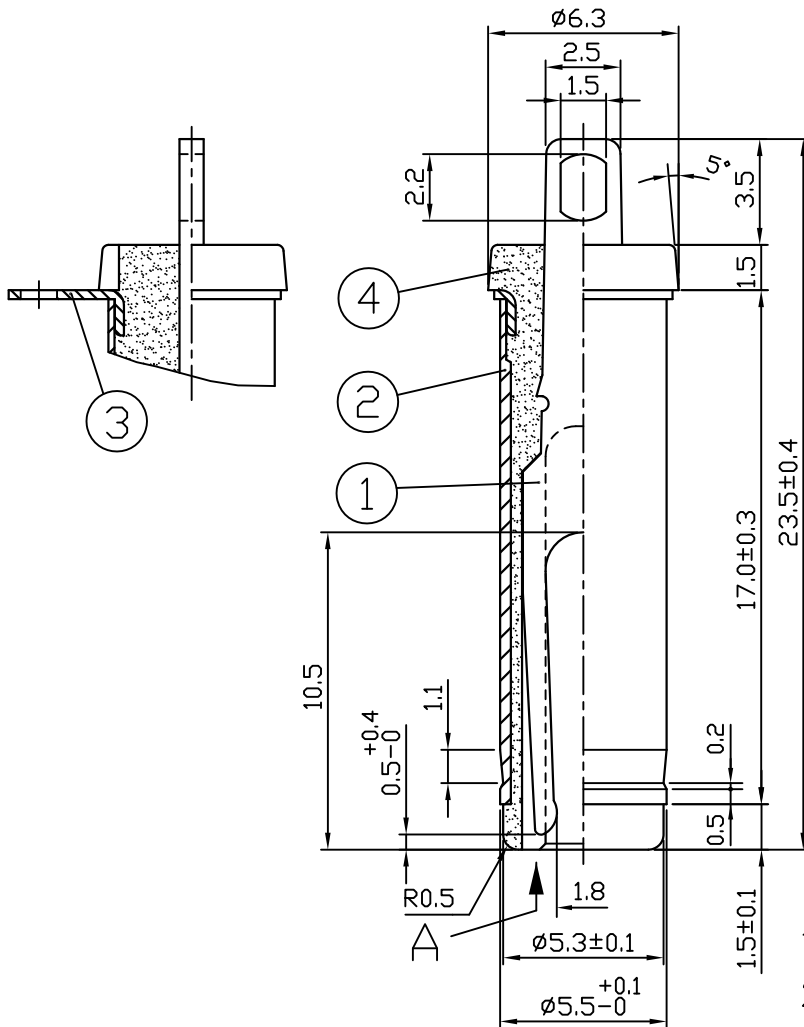
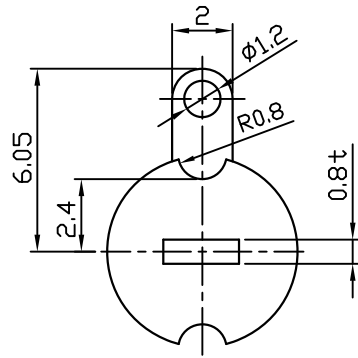


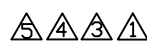
DIMENSIONS RANGE	TOLERANCE UNLESS SPECIFIED
0.5 ≤ X < 1	±0.1
1 ≤ X ≤ 6	±0.15
6 ≤ X ≤ 18	±0.2
18 ≤ X ≤ 50	±0.3



△ 視圖

(內模成型圖號 : 150-304)

1. 耐電壓：AC500V, 1分鐘.
2. 絕緣抵抗：DC500, 100MΩ 以上,
3. 接觸抵抗：100mA, 30mΩ 以下, 符合 RoHs 標準



4		絕緣體	PBT(HB)	黃色/雪白/綠色/藍色/黑色	
3	170-023	彈片	黃銅	脫脂	1
2	115-062	外管	黃銅	鍍鎳	1
1	170-087	音叉	磷銅	鍍鎳	1
項目	圖面號碼	零件名稱	材料	處理	數量

△ 增加塑料顏色	2015.08.27	簡惠玲	數量	第三角法	模號
△ PBT → PBT(HB)	2015.06.15	簡惠玲	單位	mm	比例 4/1
△ 增加藍色, 綠色	2011.01.25	簡惠玲	材料		日期
△ 655-148-Y → 655-148	2008.09.12	簡惠玲	繪圖	陳佩君	2015.08.27
△ 增加黑色	2008.09.12	簡惠玲	設計		
設計變更	日期	擔當	核准		

品名	5.5X2.5DC 插頭 (音叉彈片) 23.5L
圖名	組合成品圖
圖號	655-148
REV	4