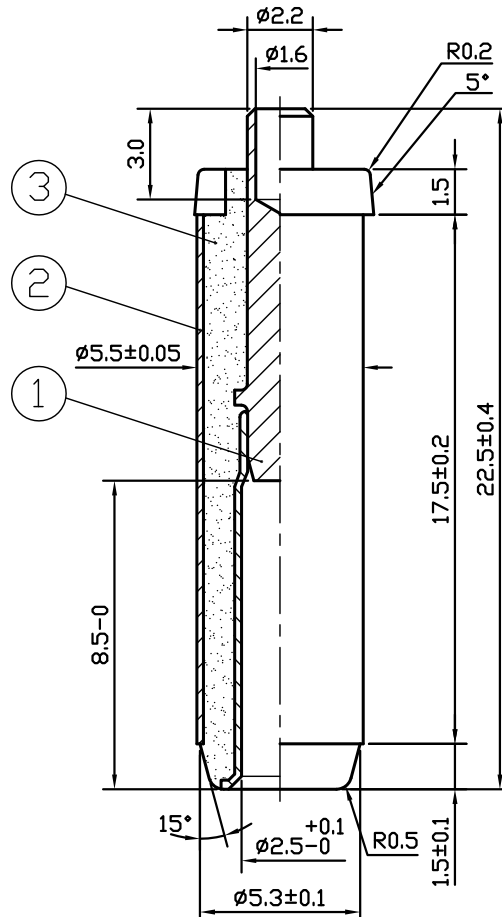
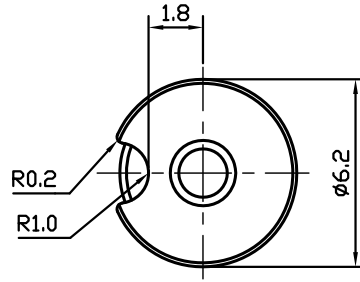


DIMENSIONS RANGE	TOLERANCE UNLESS SPECIFIED
0.5≤X<1	±0.1
1≤X≤6	±0.15
6<X≤18	±0.2
18<X≤50	±0.3



符合 RoHs 標準

- △ 1. 耐電壓：AC 500V, 1分鐘, 無異狀
- 2. 絕緣阻抗：100MΩ 以上
- 3. 接觸阻抗：30mΩ 以下

3		絕緣體	ABS		1
2	165-007	銅管	青銅		1
1	154-004	內管組立	黃銅		1
項目	圖面號碼	零件名稱	材料	處理	數量
共	張之第	張	數量	第三角法	模號
單位	mm	比例	4/1	品名	5.5X2.5DC插頭(R型,22.5L)D5525C2C
材料		日期		圖名	
繪圖	陳佩君	2012.10.23		圖號	
△ 增加規格	2012.10.23	簡惠玲	設計		
設計變更	日期	擔當	核准		
				655-812	REV 3

SHOGYO