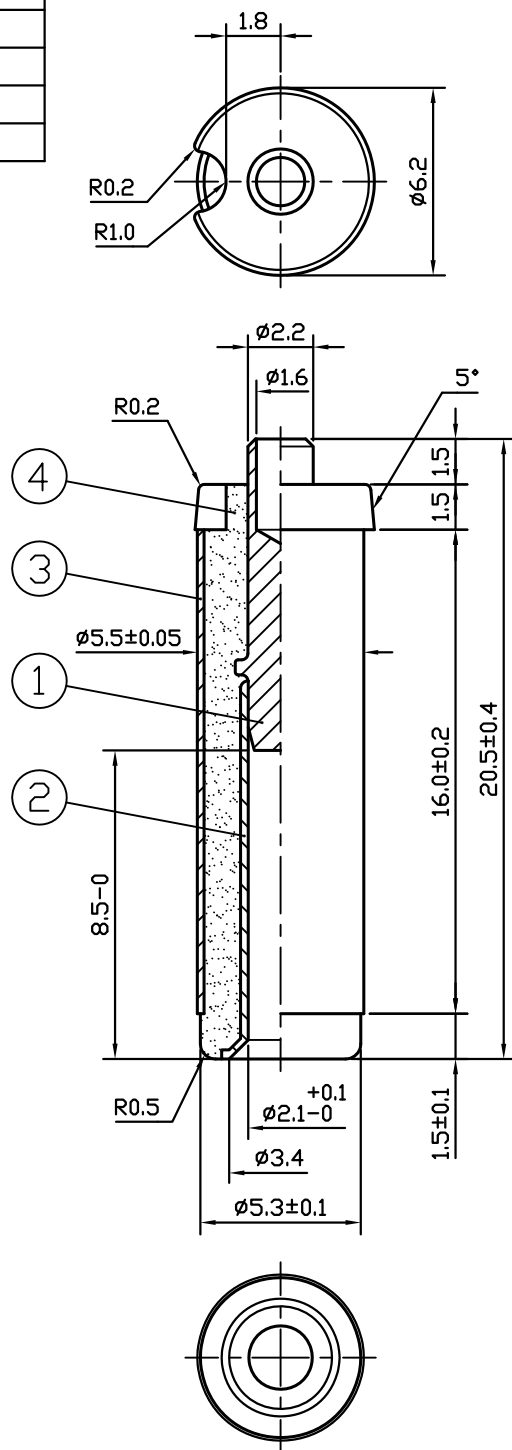


DIMENSIONS RANGE	TOLERANCE UNLESS SPECIFIED
0.5 ≤ X < 1	±0.1
1 ≤ X ≤ 6	±0.15
6 < X ≤ 18	±0.2
18 < X ≤ 50	±0.3



符合 RoHs 標準
表面處理：鍍鎳

4		絕緣體	ABS		
3	165-006	銅管	黃銅		1
2	174-002	受口	黃銅		1
1		後心軸	黃銅		1
項目	圖面號碼	零件名稱	材料	處理	數量
共	張之第	張	數量	第三角法	模號
單位	mm	比例	4/1	品名	5.5X2.1DC 插頭(一般式,20.5L) D5521C1B
材料		日期		圖名	
繪圖	陳佩君	2006.09.21		圖號	組合成品圖
設計					
設計變更	日期	擔當	核准	655-850	REV 2