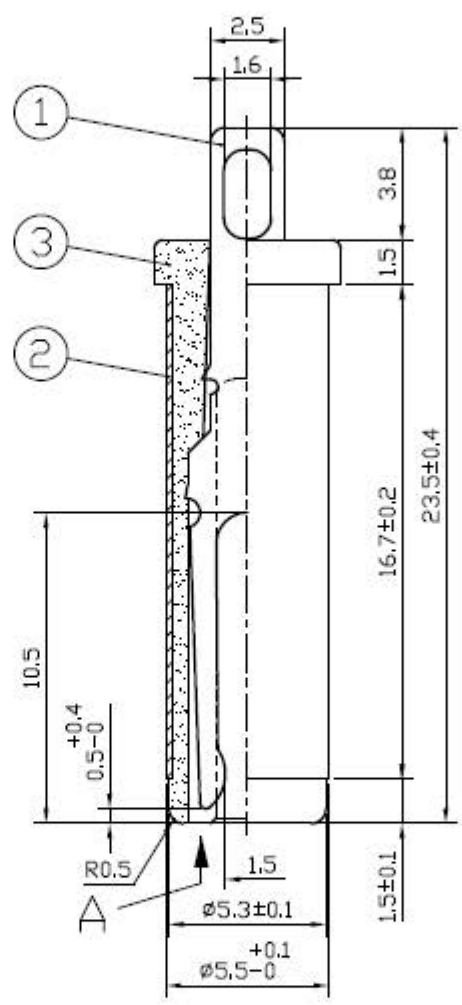
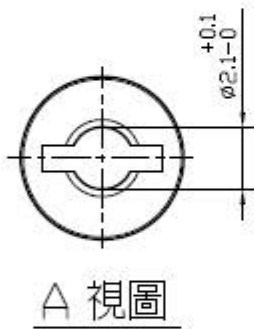
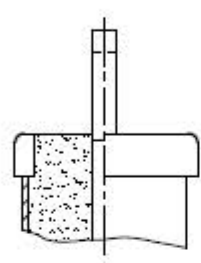
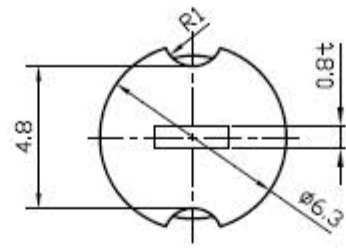


DIMENSIONS RANGE	TOLERANCE UNLESS SPECIFIED
0.5≤X<1	±0.1
1≤X≤6	±0.15
6<X≤18	±0.2
18<X≤50	±0.3



符合RoHs 標準  
表面處理：鍍鎳

3		絕緣體	PBT		
2	165-033	外管	黃銅		1
1	174-006	音叉	磷銅		1
項目	圖面號碼	零件名稱	材料	處理	數量
		數量	第三角法	模號	
單位	mm	比例	1/1	品名	5.5X2.1DC插頭(音叉,23.5L) D5521A1A
材料		日期		圖名	組合成品圖
繪圖	陳佩君	2014.04.24		圖號	655-919
△ 舊圖重繪	2014.04.24	簡惠玲	設計		REV 3
設計變更	日期	擔當	核准		