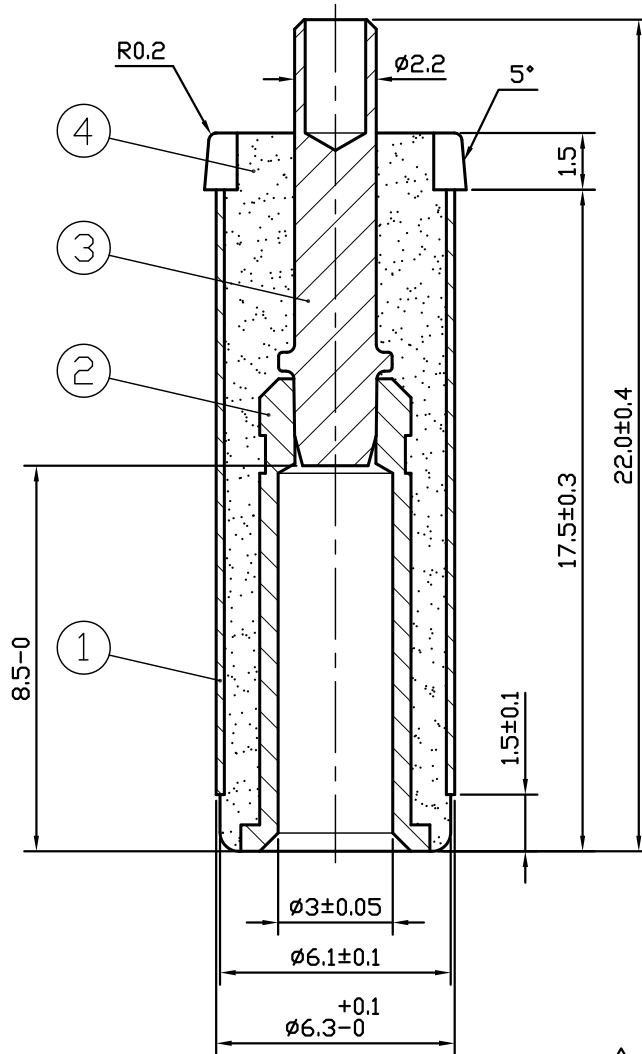
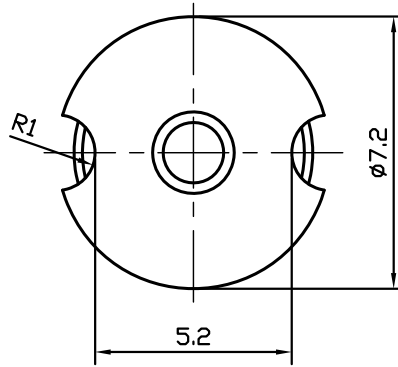


DIMENSIONS RANGE	TOLERANCE UNLESS SPECIFIED
0.5≤X<1	±0.1
1≤X≤6	±0.15
6<X≤18	±0.2
18<X≤50	±0.3



符合 RoHs 標準
 △1. 耐電壓: AC 500V, 1分鐘, 無異狀
 2. 絕緣阻抗: 100MΩ 以上
 3. 接觸阻抗: 30mΩ 以下

4		絕緣體	ABS	黑色	
3	113-225	後心軸	黃銅		1
2	115-037	受口	黃銅		1
1	166-013	外管	黃銅		1
項目	圖面號碼	零件名稱	材料	處理	數量

		數量	第三角法	模號	
單位	mm	比例	5/1	品名	6.3X3.0DC插頭 (22.0L, D6330C1)
材料		日期		圖名	
繪圖	陳佩君	2012.10.23		圖號	組合成品圖
△ 增加規格		2012.10.23	簡惠玲	設計	
設計變更		日期	擔當	核准	
				663-119	REV 2

SHOGGYO