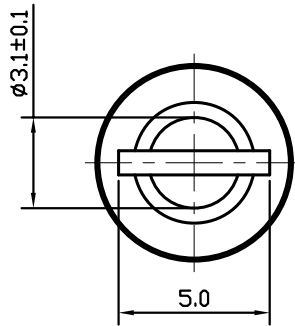
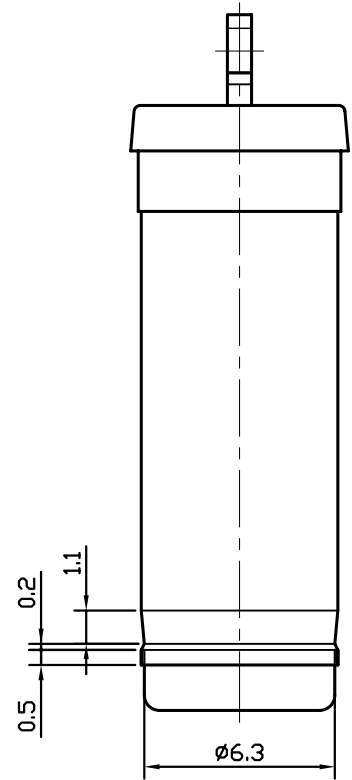
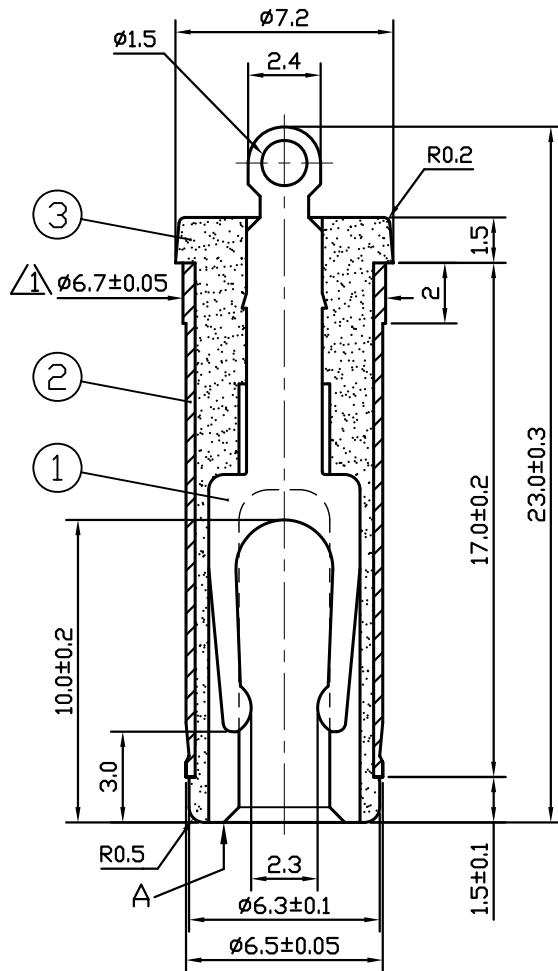
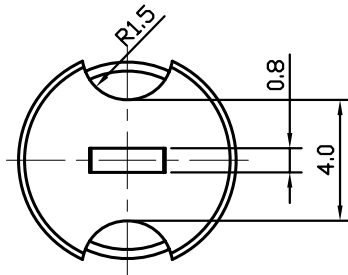


DIMENSIONS RANGE	TOLERANCE UNLESS SPECIFIED
0.5≤X<1	±0.1
1≤X≤6	±0.15
6<X≤18	±0.2
18<X≤50	±0.3



A視圖

☆ 符合RoHs標準

- 註：1. 耐電壓：AC500V, 1分鐘,
 2. 絕緣抵抗：DC500, 100MΩ以下,
 3. 接觸抵抗：100mA, 30mΩ以下,
 4. 插入力：0.4~4.0Kg.
 5. 拔出力：0.4~4.0Kg.

項目	圖面號碼	零件名稱	材料	處理	數量
3		絕緣體	PBT	黑色	
2	116-047	外管	黃銅	鍍鎳	1
1	170-091	音叉	磷銅	鍍鎳	1
單位	mm	比例	4/1	品名	6.5X3.0DC插頭(音叉插溝 23L)D6530AH1
材料		日期		圖名	組合成品圖
圖號				數量	665-818
				模號	REV 2

增加備註第4,5項

2011.05.26 簡惠玲

繪圖

簡惠玲

2011.05.26

日期

增加尺寸, 為防止插溝顛倒

2002.08.13 簡惠玲

設計

設計變更

日期

擔當

核准