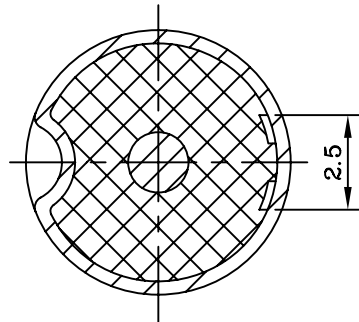
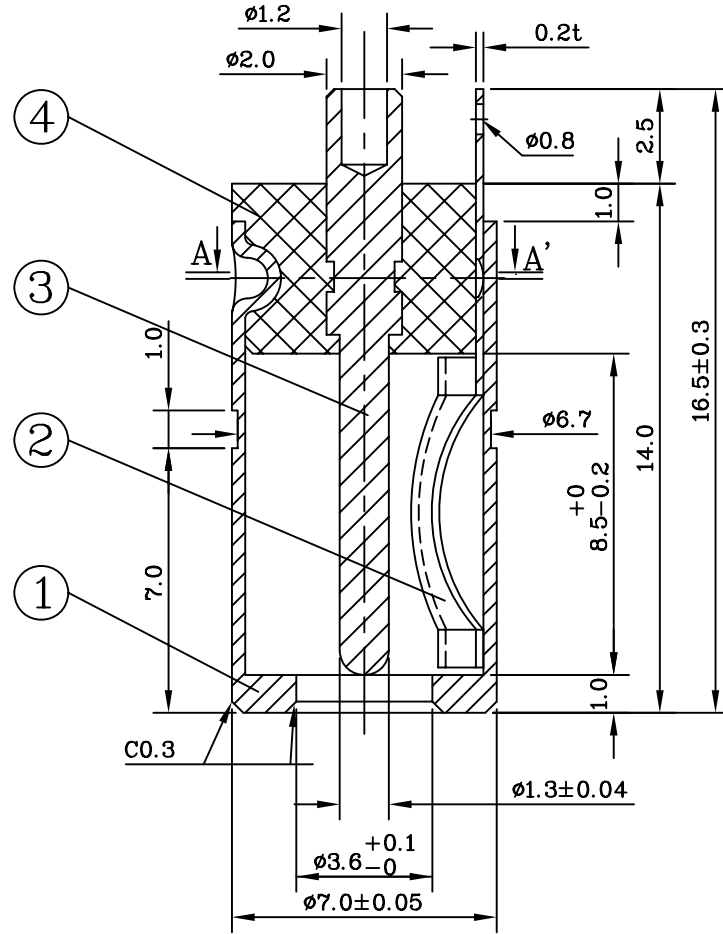


生管 1
 业务
 品管
 QA
 IQC
 生技 1
 车床
 立塑
 卧塑
 加工
 冲床
 资料 1
 工模
 工程 1
 苏州
 台北

一般公差	单位
UNMARKED TOLERANCE	mm
尺寸区分	公差
0 ≤ X < 1.0	±0.03
1.0 ≤ X < 6.0	±0.06
6.0 ≤ X < 18.0	±0.10
18.0 ≤ X < 40.0	±0.15
≥ 40.0	±0.20



A-A' 剖面



 重点尺寸
 IMPORTANT DIMENSION

4		絕緣體	PBT		
3	412-126	PIN	BRASS	Ni	1
2	170-167	彈片	PHO-BRONZE	Ni	1
1	417-012	外管	BRASS	Ni	1

V1.1	1.35 ⁺⁰ _{-0.1} → 1.3 ± 0.04	05	04	19		项目	图面号码	零件名称	材料	处理	数量
V1.0	零件序号修正	04	04	22		ITEM	DRAWING NO.	PART NAME	MATERIAL	FINISHED	QTY
V0	635-852 → 835-924	01	09	17		单位	第三角法	模号			
VERSION	修改/REVISION	日期/DATE	CHKD	APPD	材料/MATERIAL	mm	THIRD ANGLE PROJECTION	MODEL NUMBER			
绘图/DRAWING	设计/DESIGN		审核/CHECKED		核准/APPROVED	比例	SCALE: 5/1	品名	3.5x1.35x16.5 DC JACK		
邱景元	李继中							TITLE:	组合成品图		
QIUJINGYUAN	05 04 19							DRAWING NAME:	PRODUCT DRAWING		
								图号	835-924	版本	
								DRAWING NO.		V1.1	

文件名/FILES: 35135165

SHOGYO