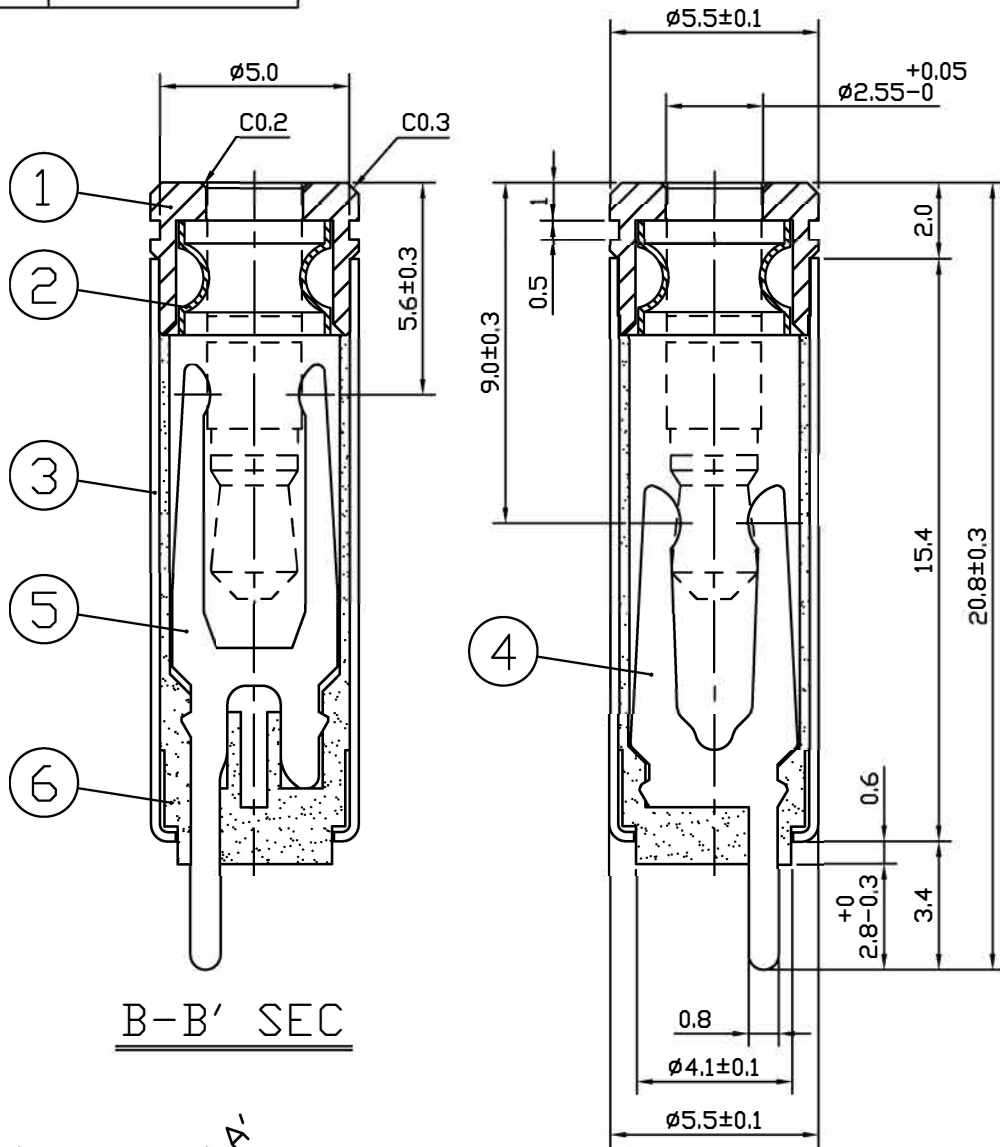
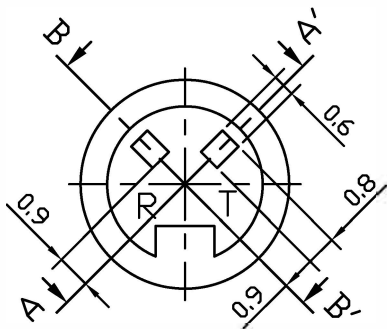


DIMENSIONS RANGE	TOLERANCE UNLESS SPECIFIED
0.5≤X<1	±0.1
1≤X≤6	±0.15
6<X≤18	±0.2
18<X≤50	±0.3



B-B' SEC

A-A' SEC



符合 RoHs 標準  
表面處理：鍍鎳

6	190-011	端子固定套	PBT		1
5	170-037	彈片 B	磷銅		1
4	170-036	彈片 A	磷銅		1
3	175-004	外管	黃銅		1
2	180-022	彈片	磷銅		1
1	115-011	擋管	黃銅		1
項目	圖面號碼	零件名稱	材料	處理	數量

共	張之第	張	數量	第三角法	模號
單位	mm	比例	5/1	品名	2.5立體母座 (端子式,20.8L) SJ2560K
材料		日期		圖名	組合成品圖
繪圖	簡惠玲	2001.08.22		圖號	625-102
設計					REV 5
設計變更	日期	擔當	核准		