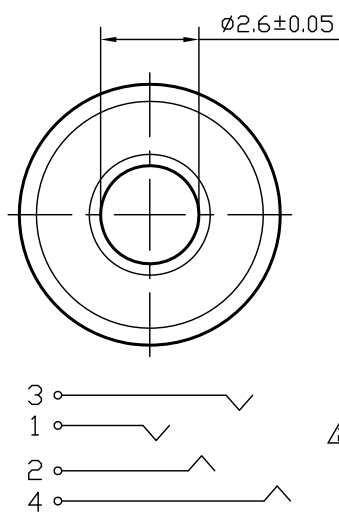
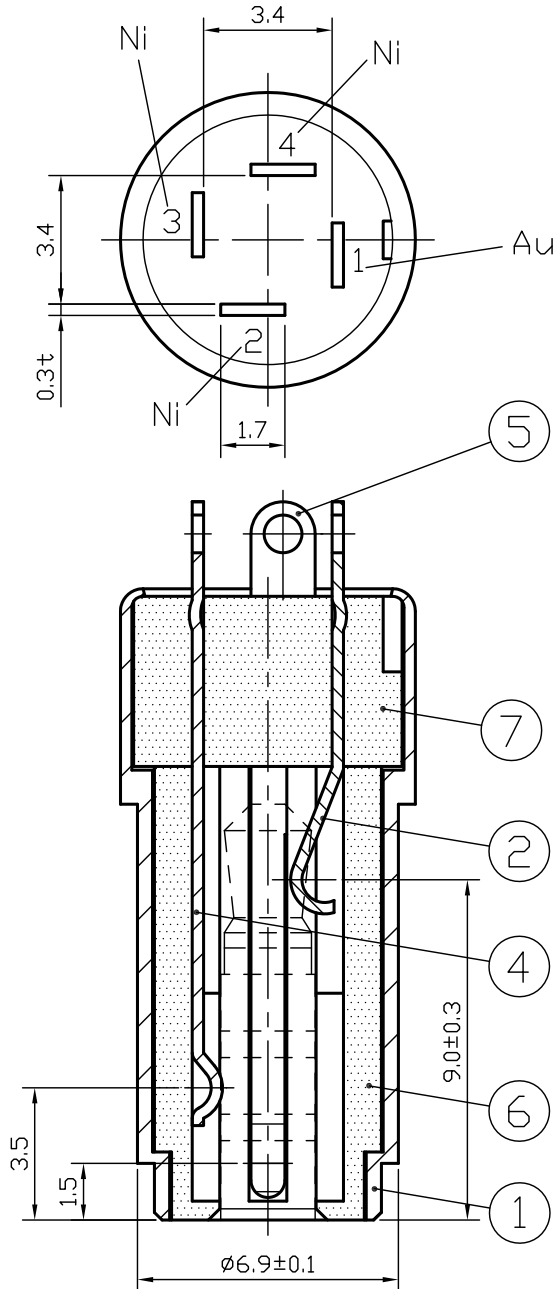
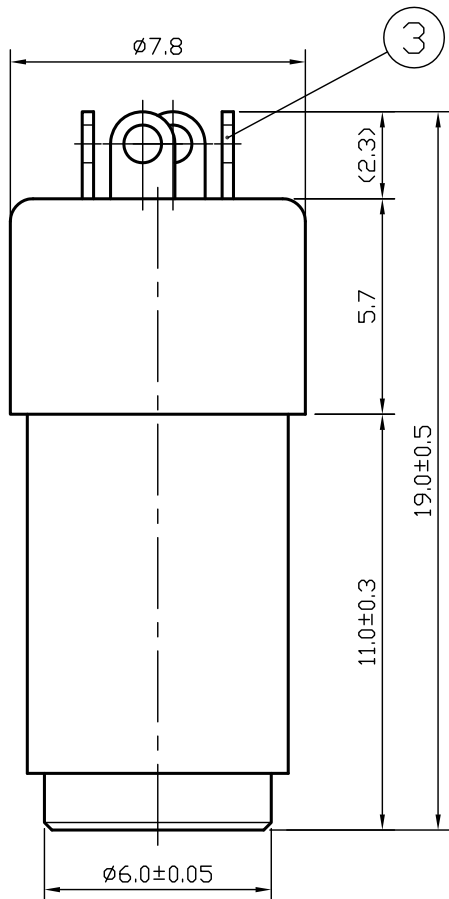


DIMENSIONS RANGE	TOLERANCE UNLESS SPECIFIED
0.5 ≤ X < 1	±0.1
1 ≤ X ≤ 6	±0.15
6 < X ≤ 18	±0.2
18 < X ≤ 50	±0.3



符合 RoHs 標準
 插拔力: 0.4~4kg
 耐電壓: AC 250V 1 分鐘
 絕緣阻抗: DC500V, 100MΩ 以上
 接觸阻抗: 30mΩ 以下

7	190-078	絕緣固定套 B	PBT		1
6	190-077	絕緣固定套 A	PBT		1
5	170-207	彈片 D	磷銅	鍍鎳	1
4	170-206	彈片 C	磷銅	鍍鎳	1
3	170-205	彈片 B	磷銅	鍍鎳	1
2	170-204	彈片 A	磷銅	鍍金	1
1	117-023	外管	黃銅	鍍鎳/金	1
項目	圖面號碼	零件名稱	材料	處理	數量

單位	mm	比例	5/1	品名	數量	第三角法	模號
材料		日期		2.5 四極母座 (6.0mm, 19.0) FJ2560F1			

增加鍍金	2014.09.15	簡惠玲	繪圖	陳佩君	2014.09.15	圖名	組合成品圖
增加備註	2008.06.20	簡惠玲	設計			圖號	625-171
設計變更	日期	擔當	核准				REV 4