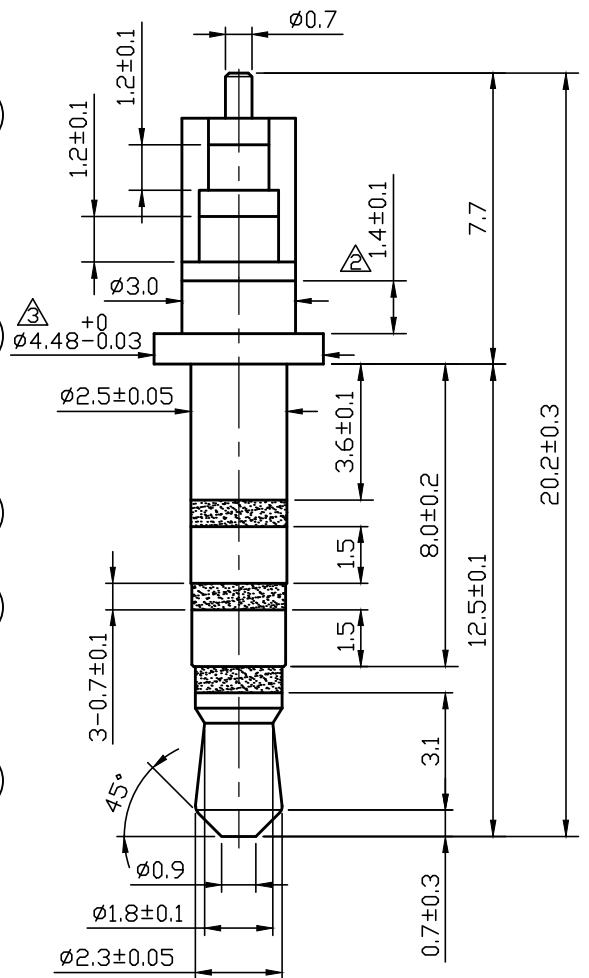
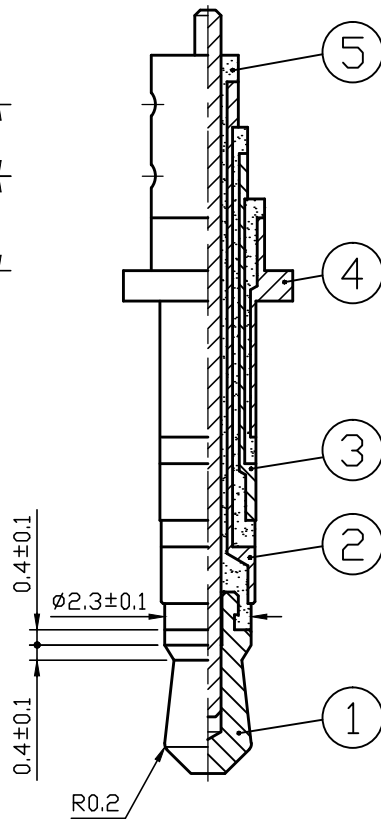
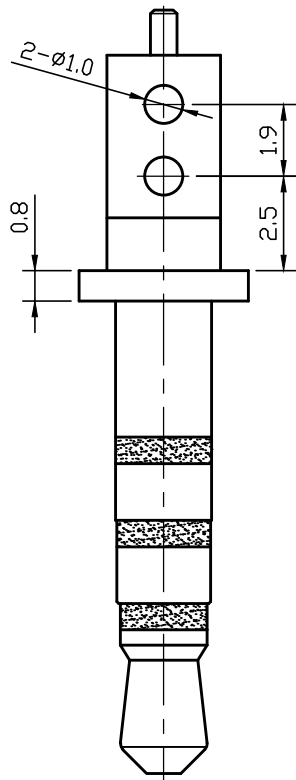
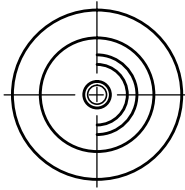


DIMENSIONS RANGE	TOLERANCE UNLESS SPECIFIED
0.5≤X<1	±0.1
1≤X≤6	±0.15
6<X≤18	±0.2
18<X≤50	±0.3



符合RoHs標準
表面處理：鍍鎳/金

△	5		絕緣體	P.P		
	4	114-185	外管	黃銅		1
	3	112-236	第二段銅管	黃銅		1
	2	112-235	第一段銅管	黃銅		1
	1	152-065	R 頭組立	黃銅		1
項目	圖面號碼		零件名稱	材料	處理	數量
			數量	第三角法	模號	
單位	mm	比例	5/1	品名	2.5 四極插頭(φ4.5邊, 20.2L)外露12.5mm	
△	φ4.5±0.05 → φ4.48 ⁺⁰ _{-0.03}	2016.11.09	簡惠玲	材料		日期
△	1.2±0.1 → 1.4±0.1	2016.08.08	簡惠玲	繪圖	陳佩君	2016.11.09
△	POM → P.P	2013.06.07	簡惠玲	設計		2016.11.09
設計變更	日期	擔當	核准			2016.11.09
				圖名	組合成品圖	
				圖號	625-230	REV 3