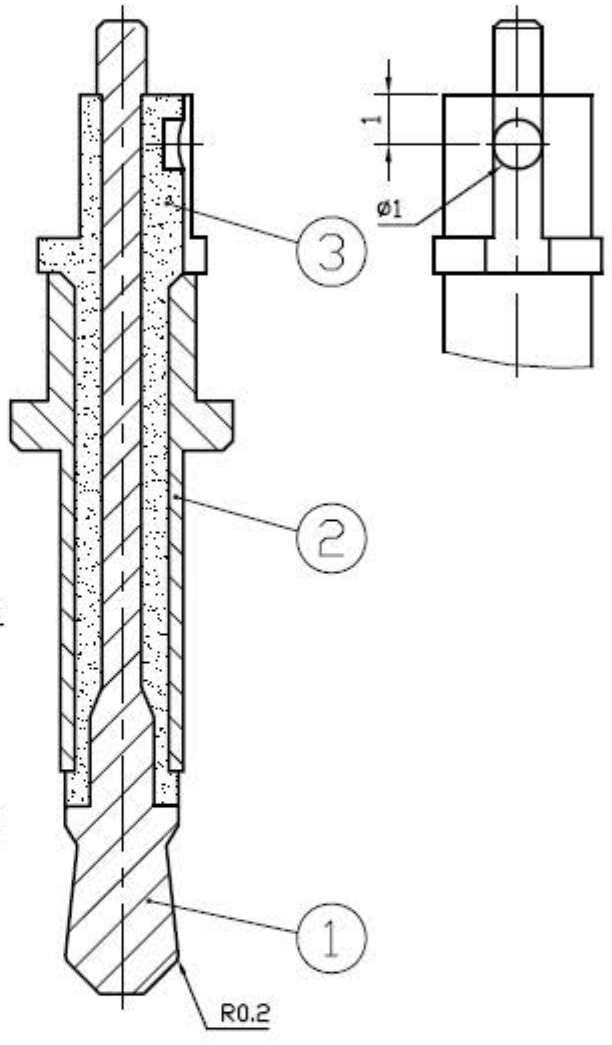
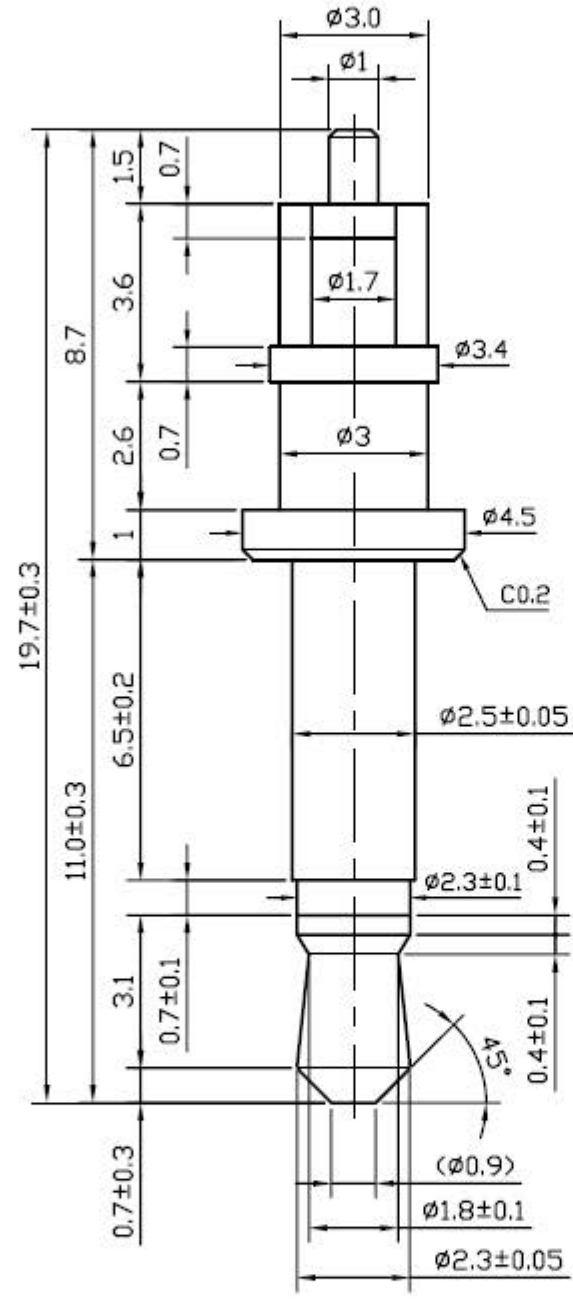
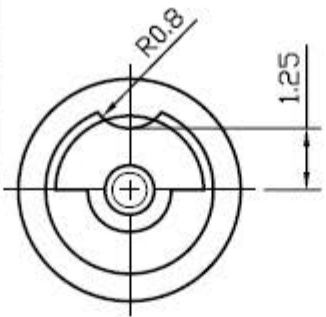


DIMENSIONS RANGE	TOLERANCE UNLESS SPECIFIED
0.5X<1	±0.1
1X<6	±0.15
6X<18	±0.2
18X<50	±0.3



符合RoHS標準
 註: 1. 圖面為電鍍後尺寸
 2. 表面處理: 鍍鎳

△	3		絕緣體	PDM/ABS		
	2	114-078	外管	黃銅		1
	1	112-083	PIN	黃銅		1
項目	圖面號碼		零件名稱	材料	處理	數量
共	張之第	張	數量	第三角法	模號	
單位	mm	比例	6/1	品名	2.5單音插頭 (φ4.5邊, 19.7L)	
材料		日期		圖名	M2545V2	
繪圖	陳佩君	2011.03.23		圖號	組合成品圖	
△ 增加塑料 PDM	2011.03.23	簡惠玲	設計			
設計變更	日期	擔當	核准		625-639	REV 1