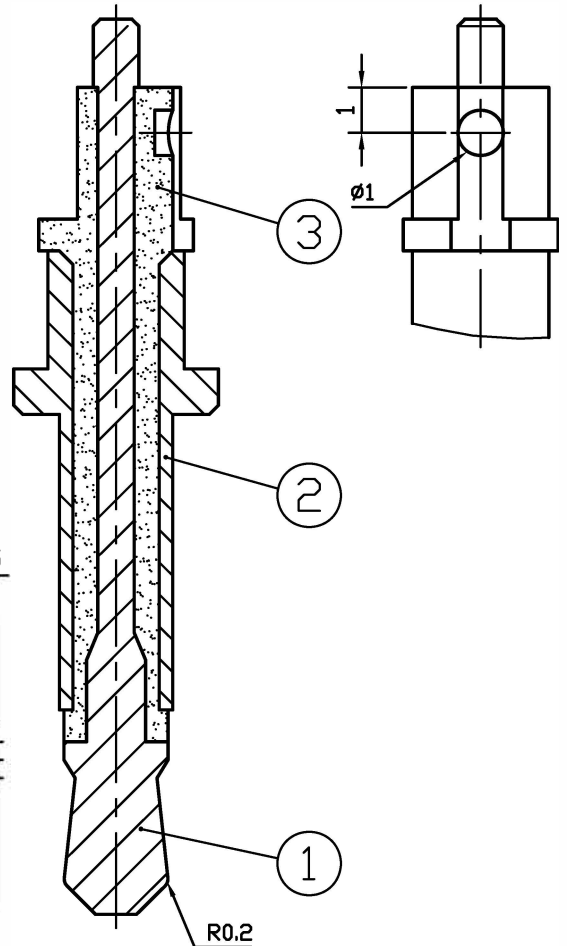
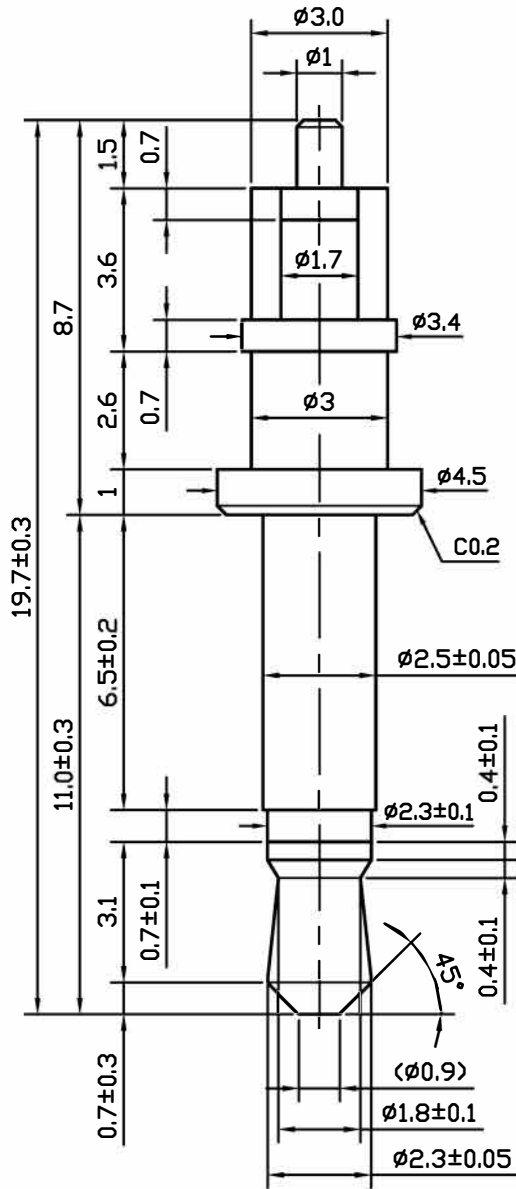
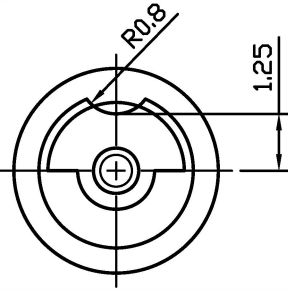


| DIMENSIONS RANGE | TOLERANCE UNLESS SPECIFIED |
|------------------|----------------------------|
| 0.5<X<1 | ±0.1 |
| 1<X<6 | ±0.15 |
| 6<X<18 | ±0.2 |
| 18<X<50 | ±0.3 |



符合RoHS標準
 註:1. 圖面為電鍍後尺寸
 2. 表面處理: 鍍鎳

| | | | | | | |
|------------|------------|------------|------|---------|-----------------------|-------|
| △ | 3 | | 絕緣體 | POM/ABS | | |
| | 2 | 114-078 | 外管 | 黃銅 | | 1 |
| | 1 | 112-083 | PIN | 黃銅 | | 1 |
| 項目 | 圖面號碼 | | 零件名稱 | 材料 | 處理 | 數量 |
| | 共 | 張之第 | 張 | 數量 | 第三角法 | 模號 |
| 單位 | mm | 比例 | 6/1 | 品名 | 2.5單音插頭 (φ4.5邊,19.7L) | |
| 材料 | | 日期 | | 圖名 | M2545V2 | |
| 繪圖 | 陳佩君 | 2011.03.23 | 圖號 | 組合成品圖 | | |
| △ 增加塑料 POM | 2011.03.23 | 簡惠玲 | 設計 | | | |
| 設計變更 | 日期 | 擔當 | 核准 | 625-639 | | REV 1 |

SHOGYO