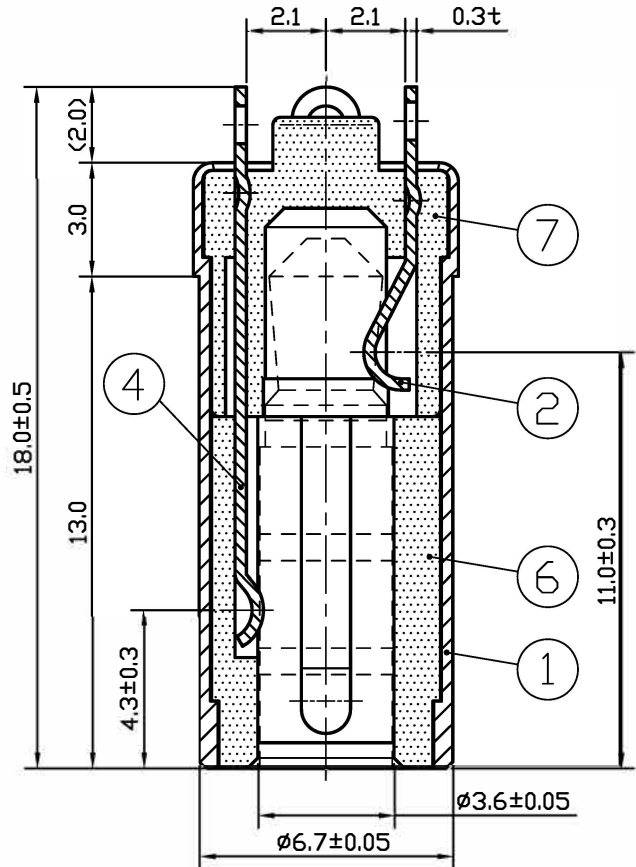
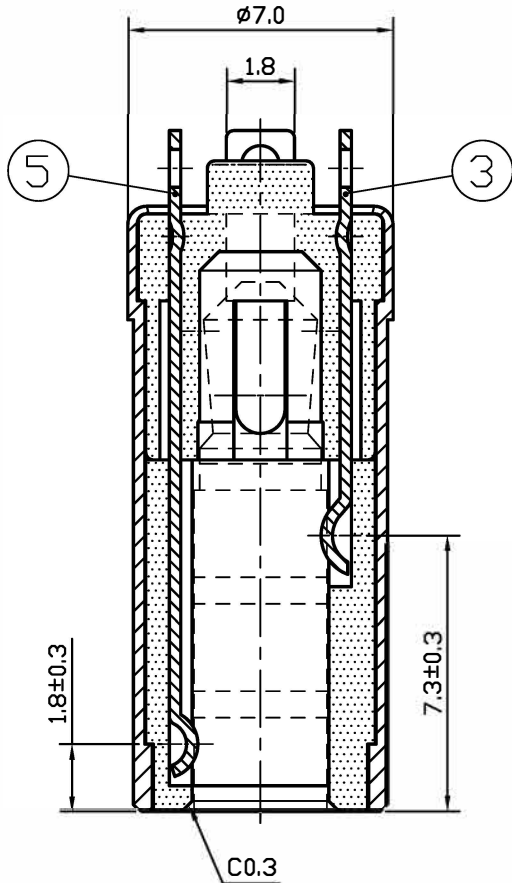
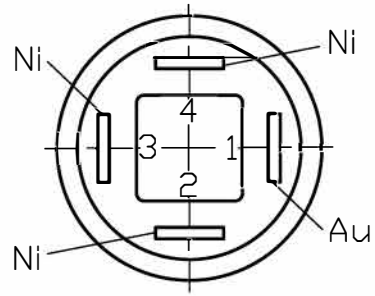


DIMENSIONS RANGE	TOLERANCE UNLESS SPECIFIED
0.5≤X<1	±0.1
1≤X≤6	±0.15
6<X≤18	±0.2
18<X≤50	±0.3



Follow RoHS Standard

- ⚠ 1. Dielectric strength : AC 500V/1 minute.
  - ⚠ 2. Insulation resistance : 100MΩ or over.(DC 500V)
  - ⚠ 3. Contact resistance : 30mΩ or less.
  - ⚠ 4. Insertion force : 0.4~4.0kg.
- Extraction force : 0.4~4.0kg.

7	196-001	絕緣體 A	PBT/PBT(HB)	1	
6	196-002	絕緣體 B	PBT/PBT(HB)	1	
5	170-249	彈片 D	磷銅	鍍鎳	1
⚠ 4	170-248	彈片 C	磷銅	鍍鎳	1
⚠ 3	170-247	彈片 B	磷銅	鍍鎳	1
⚠ 2	170-246	彈片 A	磷銅	鍍金	1
1	117-033	外管	黃銅	鍍鎳/金	1
項目	圖面號碼	零件名稱	材料	處理	數量

			數量	第三角法	模號			
⚠ 增加備註	2014.04.24	簡惠玲	單位	mm	比例	5/1	品名	3.5 四極母座(18.0L)
⚠ 設變 170-248	2007.01.30	簡惠玲	材料		日期		圖名	組合成品圖
⚠ 設變 170-247	2007.01.30	簡惠玲	繪圖	陳佩君	2014.04.24		圖號	635-287
⚠ 設變 170-246	2007.01.30	簡惠玲	設計					REV 2
設計變更	日期	擔當	核准					

SHOGYO