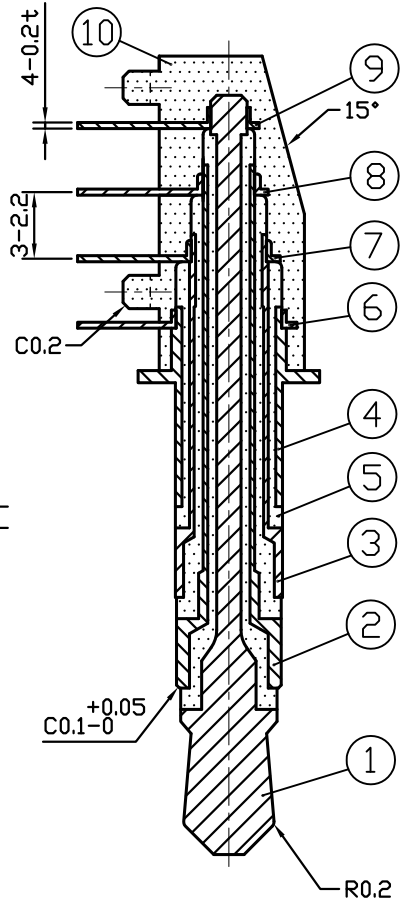
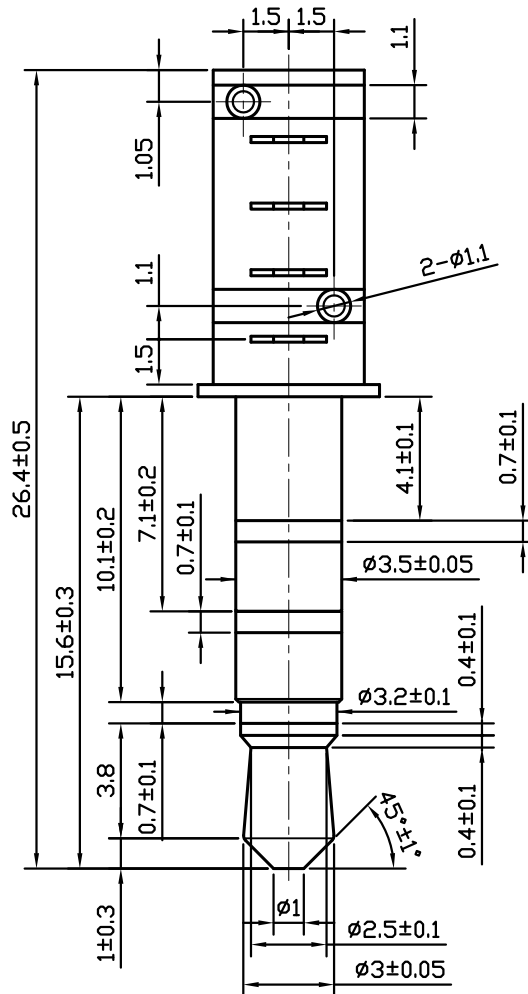
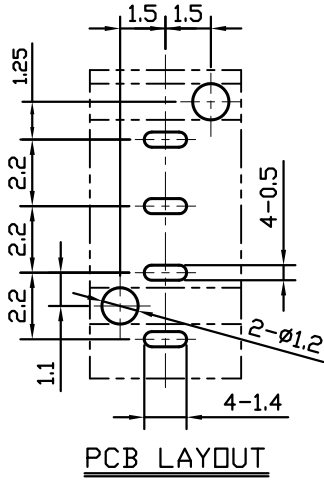
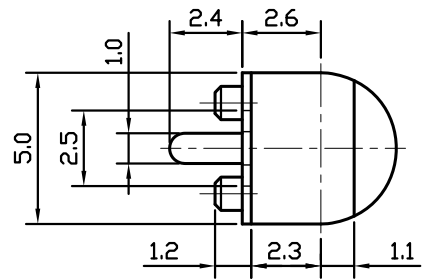


DIMENSIONS RANGE	TOLERANCE UNLESS SPECIFIED
0.5<X<1	±0.1
1<X<6	±0.15
6<X<18	±0.2
18<X<50	±0.3



符合RoHs標準
 (四段端子組立: 156-057)
 (成品圖: 635-343)

1. Dielectric strength: AC 500V / 1 minute.
2. Insulation resistance: 100MΩ or over. (DC 500V)
3. Contact resistance: 30mΩ or less.

10		絕緣體	PBT(HB)		
9	170-252	端子C	黃銅	半光澤鍍	1
8	170-306	端子D	黃銅	半光澤鍍	1
7	170-251	端子B	黃銅	半光澤鍍	1
6	170-250	端子A	黃銅	半光澤鍍	1
5		絕緣體	耐隆30%	黑色	
4	116-080	外管	黃銅	鍍鍍	1
3	113-305	第二段中管	黃銅	鍍鍍	1
2	113-304	第一段中管	黃銅	鍍鍍	1
1	113-303	PIN	黃銅	鍍鍍	1
項目	圖面號碼	零件名稱	材料	處理	數量

		數量	第三角法	模號	
單位	mm	比例	4/1	品名	3.5四極插頭(φ6.0, 26.4L加4端子)
材料		日期		圖名	組合成品圖
繪圖	陳佩君	2011.12.19		圖號	635-341
設計					
設計變更	日期	擔當	核准		