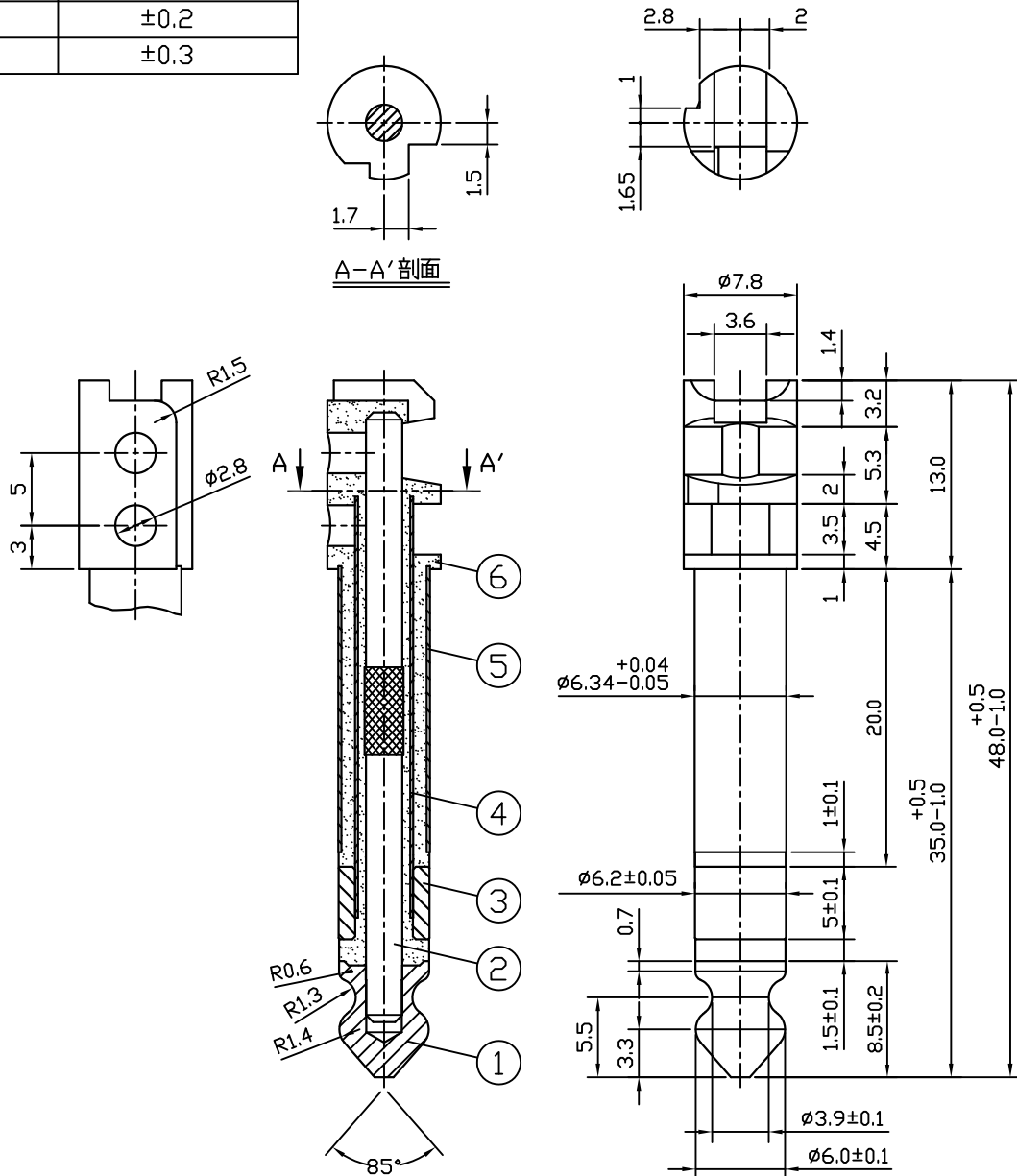


DIMENSIONS RANGE	TOLERANCE UNLESS SPECIFIED
0.5≤X<1	±0.1
1≤X≤6	±0.15
6<X≤18	±0.2
18<X≤50	±0.3



符合RoHs 標準

註：1. 圖面為電鍍後尺寸

2. 表面處理：鍍鎳

6		絕緣體	P,P		
5	166-004	銅管	黃銅		1
4	164-002	二段銅管	黃銅		1
3	116-003	中管	黃銅		1
2	132-010	一段心軸	快削鋼		1
1	116-007	R 頭	黃銅		1
項目	圖面號碼	零件名稱	材料	處理	數量
共	張之第	張	數量	第三角法	模號
單位	mm	比例	2/1	品名	6.3立體插頭 (直型, 48.0L)
材料		日期		圖名	組成品圖
繪圖	陳佩君	2007.05.24		圖號	663-140
設計					REV 1
核准					

△ 舊圖重繪

2007.05.24

簡惠玲

設計

設計變更

日期

擔當

核准

663-140

REV 1

SHOGYO