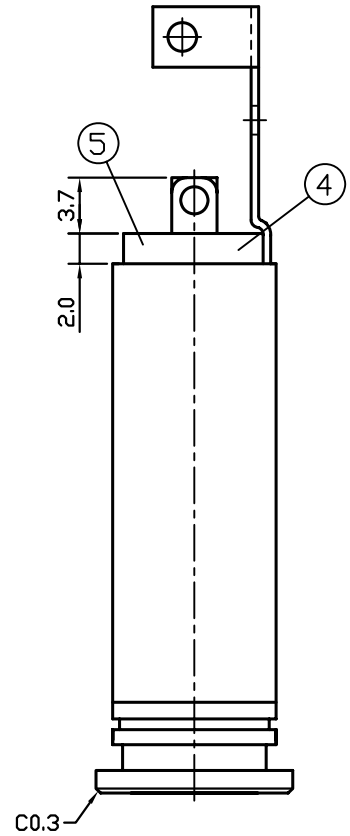
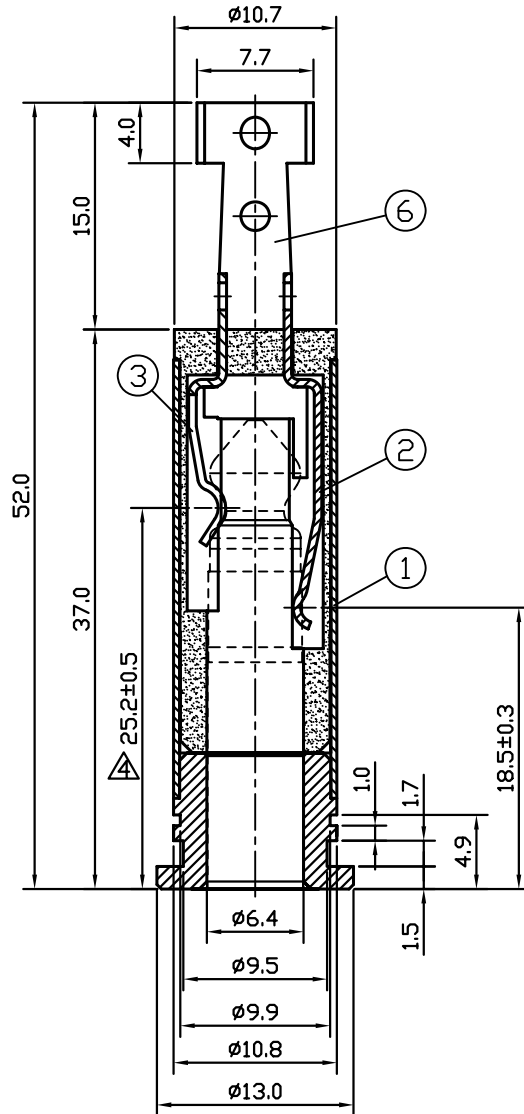
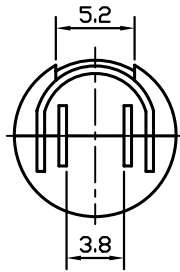


DIMENSIONS RANGE	TOLERANCE UNLESS SPECIFIED
0.5<X<1	±0.1
1<X<6	±0.15
6<X<18	±0.2
18<X<50	±0.3



符合 RoHs 標準

△	6	170-243	彈片 C	磷銅	鍍鎳	1
△	5	190-094	膠件 B	PBT	黑色	1
△	4	190-093	膠件 A	PBT	黑色	1
△	3	170-242	彈片 B	磷銅	鍍鎳	1
	2	170-241	彈片 A	磷銅	鍍鎳	1
	1	159-069	外管組立	黃銅		1
	項目	圖面號碼	零件名稱	材料	處理	數量
			數量	第三角法	模號	

△ 25.5±0.3 → 25.2±0.5	2008.03.10	簡惠玲	單位	mm	比例	2	品名 6.3 立體母座 (13.0mm, 52.0L)	
△ 設變 170-242	2007.03.19	簡惠玲	材料		日期	1		
△ 設變 190-094	2007.02.27	簡惠玲	繪圖	陳佩君	2012.01.11	圖名		組合成品圖
△ 設變 190-093	2007.02.27	簡惠玲	設計			圖號		663-181
設計變更	日期	擔當	核准				REV 2	

SHOGYO