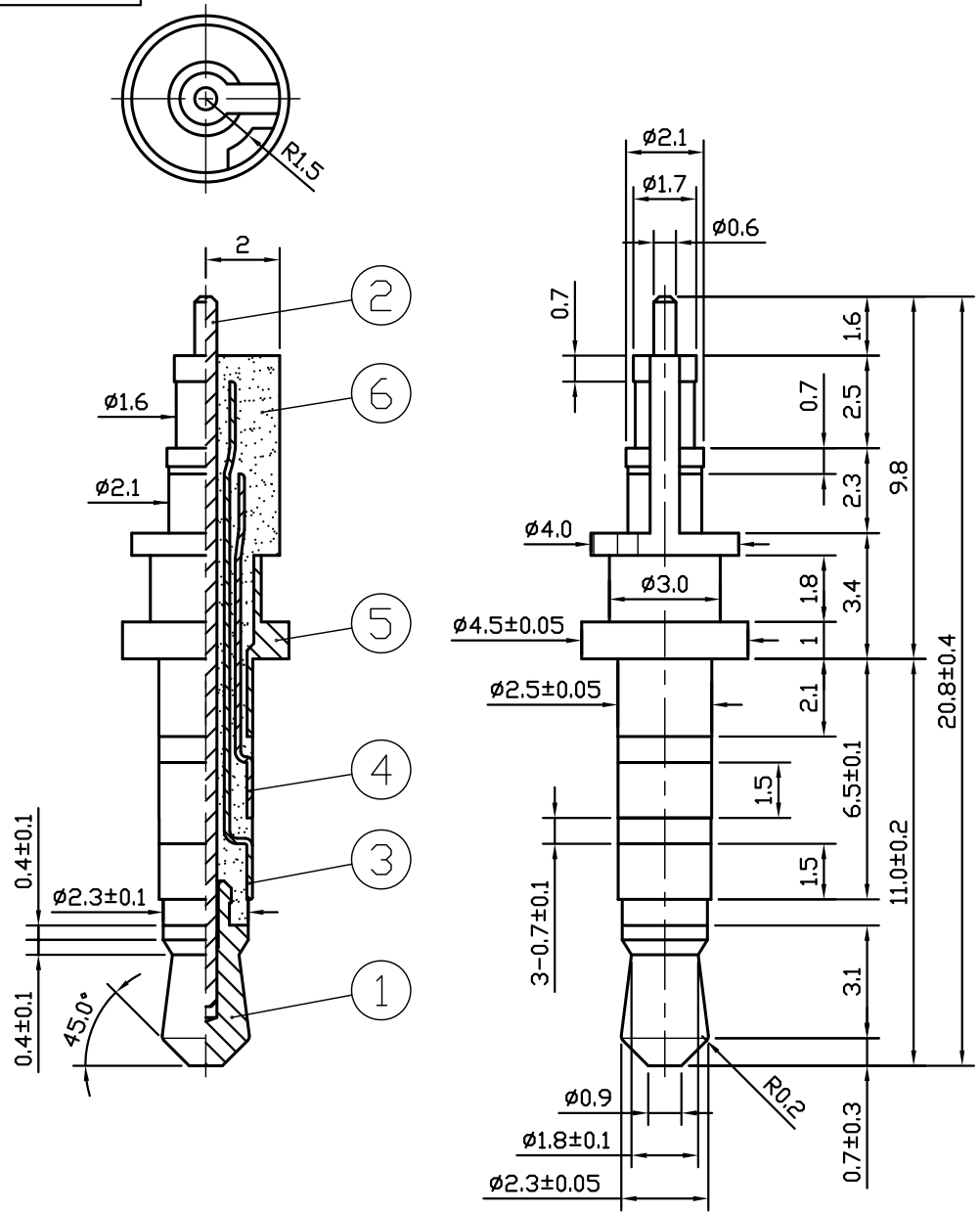


DIMENSIONS RANGE	TOLERANCE UNLESS SPECIFIED
0.5<X<1	±0.1
1<X<6	±0.15
6<X<18	±0.2
18<X<50	±0.3

料號 (part number)	品名 規格 (part name)
8250187001	2.5 四極插頭 (ø4.5,20.8L) PDM 黑 Ni
8250187002	2.5 四極插頭 (ø4.5,20.8L) PDM 黑 Au
8250187003	2.5 四極插頭 (ø4.5,20.8L) PDM 白 Ni
8250187004	2.5 四極插頭 (ø4.5,20.8L) PDM 白 Au



符合RoHs標準

6		INSULATION	PDM		
5	414-049	SHELL	BRASS	Ni/Au	1
4	472-002	SECOND SHELL	BRASS	Ni/Au	1
3	472-001	FIRST SHELL	BRASS	Ni/Au	1
2	410-004	PIN	SUP9A(65Mn)	Ni/Au	1
1	412-159	R TIP	BRASS	Ni/Au	1
項目	圖面號碼	零件名稱	材料	處理	數量

數量		第三角法	模號	
單位	mm	比例	5/1	品名
材料		日期		2.5 四極插頭 (ø4.5邊, 20.8L)
繪圖	陳佩君	2013.11.06		圖名
設計				組合成品圖
圖號				825-187
REV	6			

設計變更	日期	擔當	核准
------	----	----	----