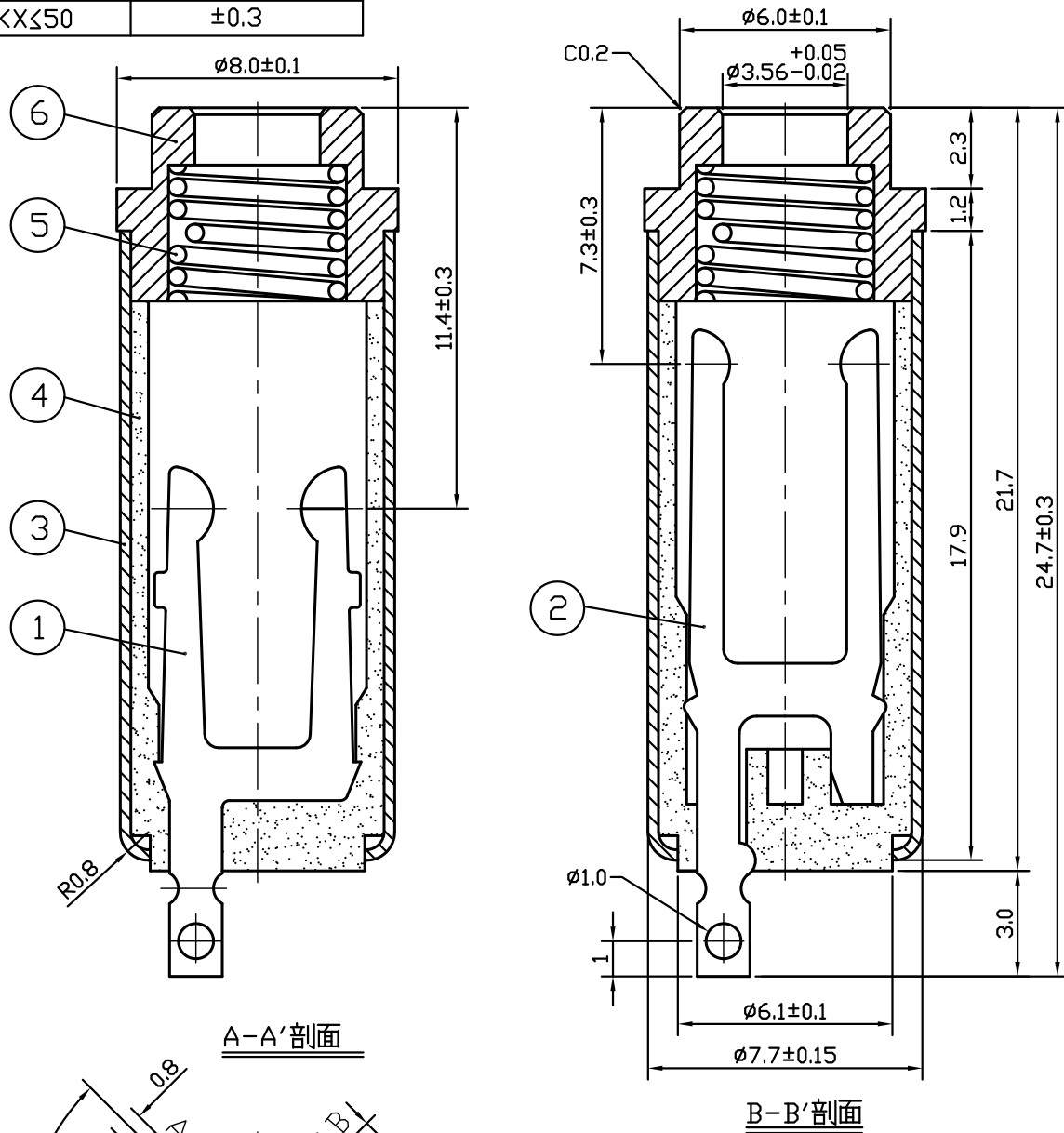


DIMENSIONS RANGE	TOLERANCE UNLESS SPECIFIED
0.5≤X<1	±0.1
1≤X≤6	±0.15
6<X≤18	±0.2
18<X≤50	±0.3



符合RoHs標準

6	118-018	後塞	黃銅	Ni/Au	1
5	180-001	彈簧	SWPA	Ni	1
4	190-012	膠件	PBT		1
3	477-001	外管	黃銅	Ni	1
2	170-039	端子 B	磷銅	Ni	1
1	470-061	端子 A	磷銅	Au	1
項目	圖面號碼	零件名稱	材料	處理	數量

		數量	第三角法	模號	
單位	mm	比例	5/1	品名	3.5 立體母座 6.0邊 端子式 24.7L
材料		日期		圖名	組合成品圖
繪圖	陳佩君	2012.12.14		圖號	835-154
設計	簡惠玲			圖號	REV 0
核准					

設計變更	日期	簡惠玲	設計
		擔當	核准

