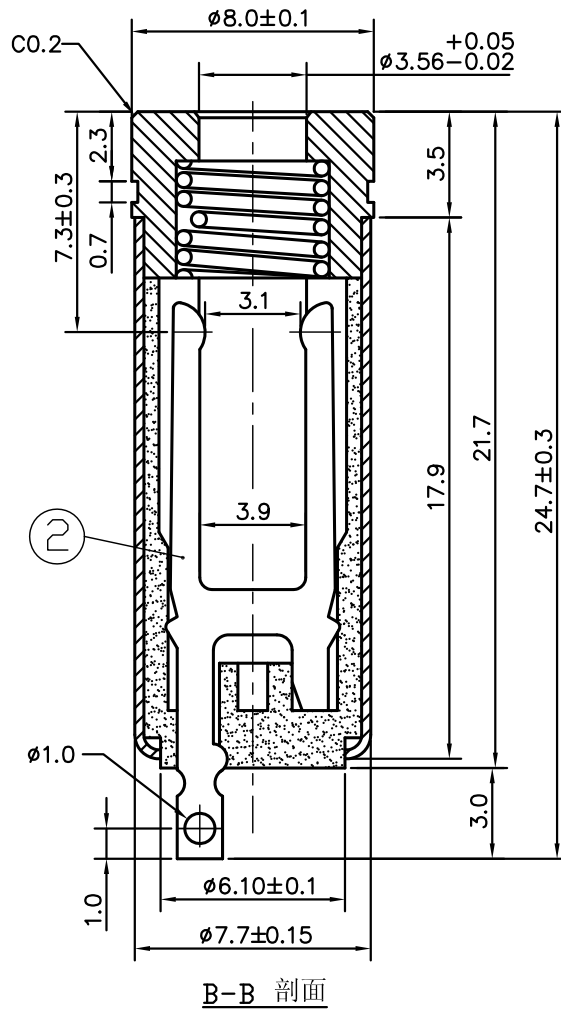
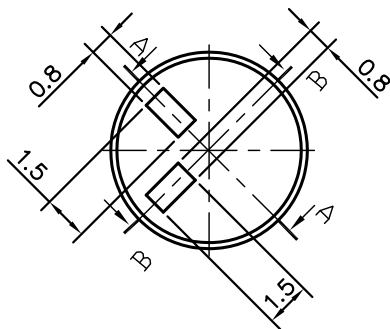
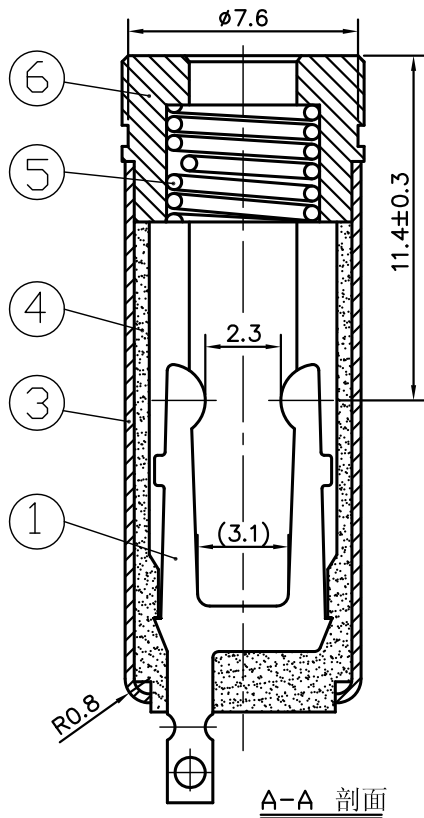
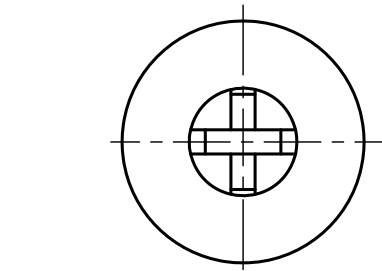


DIMENSIONS RANGE	TOLERANCE UNLESS SPECIFIED
0.5≤X<1	±0.1
1≤X≤6	±0.15
6<X≤18	±0.2
18<X≤50	±0.3



符合RoHs標準

6	118-007	擋管	黃銅	Ni/Au	1
5	180-001	壓縮側心彈簧	SWPA	Ni	1
4	190-012	絕緣體	PBT		1
3	477-001	外管	黃銅	Ni	1
2	170-039	端子B	磷銅	Ni	1
1	470-061	端子A	磷銅	Au	1
項目	圖面號碼	零件名稱	材料	處理	數量

		數量	第三角法	模號	
單位	mm	比例	4/1	品名	3.5SJ(端子式)( $\phi$ 8.0邊, 24.7L)
材料		日期		圖名	組合成品圖
繪圖	陳佩君	2013.07.19		圖號	835-155
設計					
設計變更	日期	擔當	核准		