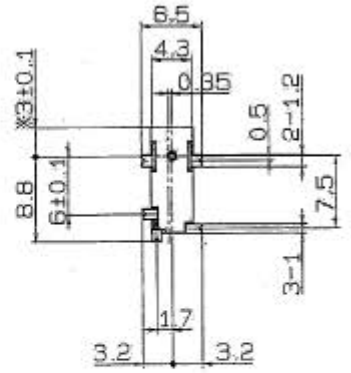
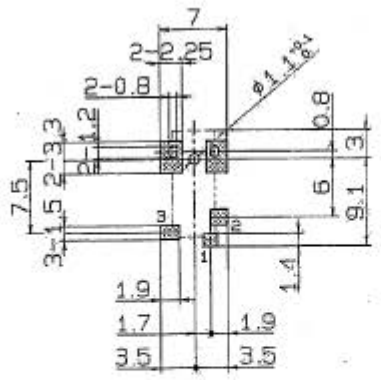
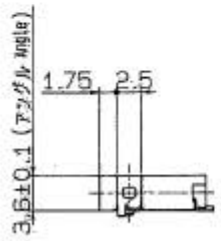
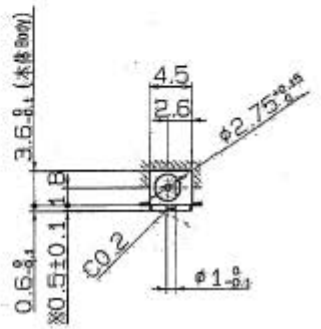
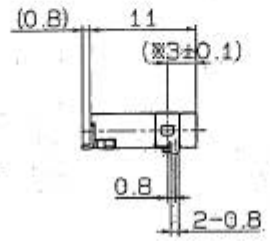
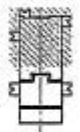
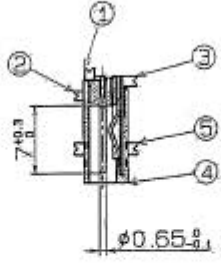
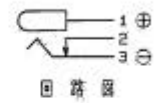


号(No.)	改 更 (Revision)	年月日 (Date)	図 (Drawn)	検 (Approved)
△				
△				



特記事項 (Special remarks)

- 性能は、別紙規格による。
The performance should follow the standards specified in the appended sheets.
- 製造寸法公差は、±0.2mm以下。
Unspecified tolerance of dimension shall be ±0.2mm.
- 本製品は、高圧絶縁用 (電圧区分1: 3.15V以下) 用途に適合するタイプで、標準は高圧絶縁用 EIAJ RC-5320Ac 準拠する。
This jack is unified polarity type dc jack. (Voltage classification type 1: 3.15V or less) Construction of jack refer to EIAJ RC-5320A, excluding contact portion.
- 本製品に使用するプラグは、EIAJ RC-5320Acに準拠する電圧区分1のプラグとする。
The plug to be used for this jack is the one shown below. (Provided that they conform to EIAJ RC-5320A; voltage classification-type 1.)
- 本製品および部品の製造工程において (特定フロン-類使用の1.1.1, 1.1.2, 1.1.3, 1.1.4, 1.1.5, 1.1.6, 1.1.7, 1.1.8, 1.1.9, 1.1.10, 1.1.11, 1.1.12, 1.1.13, 1.1.14, 1.1.15, 1.1.16, 1.1.17, 1.1.18, 1.1.19, 1.1.20, 1.1.21, 1.1.22, 1.1.23, 1.1.24, 1.1.25, 1.1.26, 1.1.27, 1.1.28, 1.1.29, 1.1.30, 1.1.31, 1.1.32, 1.1.33, 1.1.34, 1.1.35, 1.1.36, 1.1.37, 1.1.38, 1.1.39, 1.1.40, 1.1.41, 1.1.42, 1.1.43, 1.1.44, 1.1.45, 1.1.46, 1.1.47, 1.1.48, 1.1.49, 1.1.50, 1.1.51, 1.1.52, 1.1.53, 1.1.54, 1.1.55, 1.1.56, 1.1.57, 1.1.58, 1.1.59, 1.1.60, 1.1.61, 1.1.62, 1.1.63, 1.1.64, 1.1.65, 1.1.66, 1.1.67, 1.1.68, 1.1.69, 1.1.70, 1.1.71, 1.1.72, 1.1.73, 1.1.74, 1.1.75, 1.1.76, 1.1.77, 1.1.78, 1.1.79, 1.1.80, 1.1.81, 1.1.82, 1.1.83, 1.1.84, 1.1.85, 1.1.86, 1.1.87, 1.1.88, 1.1.89, 1.1.90, 1.1.91, 1.1.92, 1.1.93, 1.1.94, 1.1.95, 1.1.96, 1.1.97, 1.1.98, 1.1.99, 1.1.100) は使用していません。
No ozone depleting substances are used in the manufacturing process of this product.
- プラグと可動端子が接触するため、プラグと電流端子間に隙間を設けず、アングルと可動端子が接触しないこと。
It conducts between the angle and the resilient terminal. The angle should not be used for electric connections.
- 本製品は、RoHS対応品とする。
This jack is corresponding to RoHS.
- 本製品の※部をキリでカットして使用する事。
This jack must maintain in the cabinet, and use ※※ part.



推奨ランド参考図 (公差±0.1mm)
※※※ 部は、銅箔部分を示す。
Reference drawing of recommendation land (Tolerance ±0.1mm)
※※※ part shows the copper foil part.

※印は位置決めピンの寸法を示す。
The sign ※ shows the dimension of the positioning pin.

No.	部品名 (Name of part)	数量 (Qty)	材質 (Material)	仕様 (Specification)
1	アングル (angle)	1	C2680R	Sn plating t0.2
1	バック (back)	1	PA46	Black UL94HB
1	可動端子 (resilient terminal)	1	C4720R	Sn plating t0.3
1	可動端子 (resilient terminal)	1	C5191R	Sn plating t0.25
1	中央端子 (center terminal)	1	C5191R	Sn plating t0.4
備 考 (Remarks)		部品番号 (Part No.)		製品番号 (Product No.)
				04-959A0-02BKA

承認 (Approved)	検閲 (Checked)	設計 (Designed)	A3K	尺 寸 (Scale)	2: 1	作成日 (Date)	June 6, 2005	版 (Rev)	R0
弓立 (S. Yudate)	弓立 (S. Yudate)	YU	SHOGYO INT'L CORPORATION	製 造 (Drawing)			WG59A0YN		1