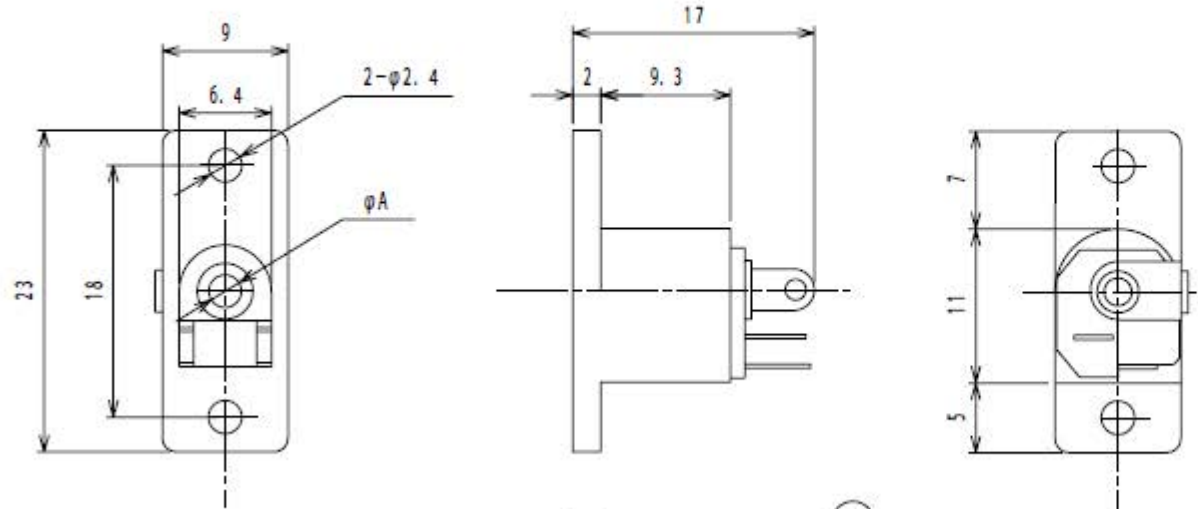


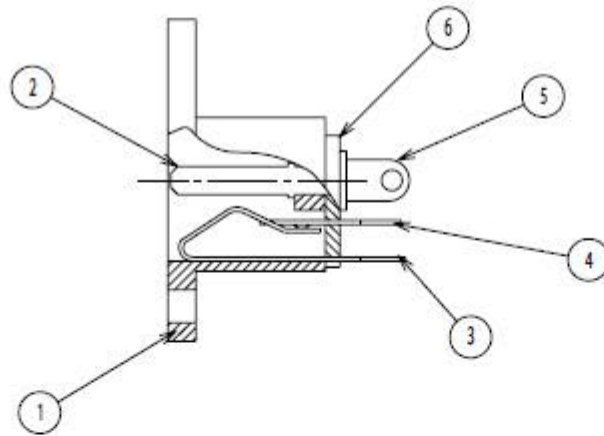
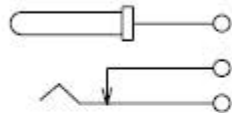
記号	改 曆	日 付	承 認



仕 様
SPECIFICATION

- 定 格: MJ-181MA=DC12V 0.5A
RATING MJ-182MA=DC12V 1A
MJ-065MA=DC12V 2A
- 接触抵抗: 30mΩ以下。
CONTACT RESISTANCE:
30mΩMAX.
- 絶縁抵抗: DC500V/100MΩ以上。
INSULATION RESISTANCE:
DC500V/100MΩMIN.
- 耐電圧: AC500V 1分間。
WITHSTAND VOLTAGE:
AC500V 1MINUTE.

回 路
SCHEMATIC



A部寸法	
MJ-181MA	φ1.9
MJ-182MA	φ2.35
MJ-065MA	φ2.95

		TOLERANCE	SCALE	DATE	DESING	DRAW	INSPE	APRO
		±0.3	2/1	23/1/17	K. S	N. I	N. S	N. I
6	INSULATOR 絶縁体	PBT G30%	1					
5	TERMINAL B センター端子	BSR t=0.5	1	Ag	MODEL	QTY PART NAME No. MJ-181MA No. MJ-065MA		
4	TERMINAL A 固定端子	BSR t=0.3	1	Ag	型式	品名 No. MJ-182MA		
3	CONTACT SPRING 可動端子	PBS t=0.25	1	Ag	MATERIAL	DRAW. NO		
2	PIN センターピン	BSW	1	Ni	材質	図番 MJ181MX		
1	BODY 本体	ABS	1		FINISH	SHOGYO INTERNATIONAL CORPORATION		
LET	PART NAME	MATERIAL	QTY	FINISH	NOTE			